

XG6400E

XG SERIES Commercial/Residential Portable Generators

Features

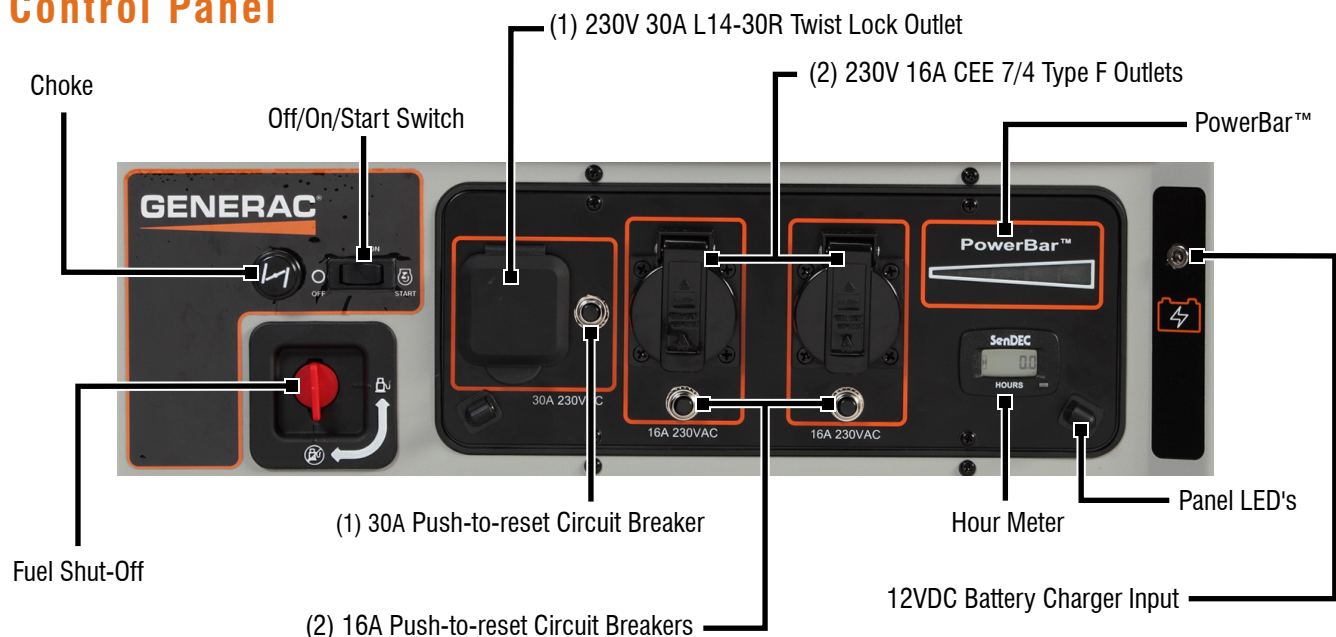
Model 6221-0 UPC: 696471062212 (GOST-R)

- **Generac OHVI® engine** provides full-pressure lubrication with automatic low-oil pressure shut down.
- **Illuminated LED control panel** for improved visibility.
- **Powerbar™** monitors power usage.
- **Engine controls located on control panel** for simple operation and easy start-up
- **One-touch automatic electric start** with external plug-in battery charger to keep battery charged and ready to go.
- **Full-wrap, heavy-duty frame tubing** provides strong, durable protection for rugged environments.
- **All-terrain, never flat wheels** for reliable portability.
- **Hour meter** with maintenance resets.
- **Covered outlets** provide added protection from the environment and adverse working conditions.
- **Low-oil pressure shutdown** automatically safeguards engine from damage.



AC Rated Output Running Watts 6400
AC Maximum Output Starting Watts 9600

Control Panel



XG6400E

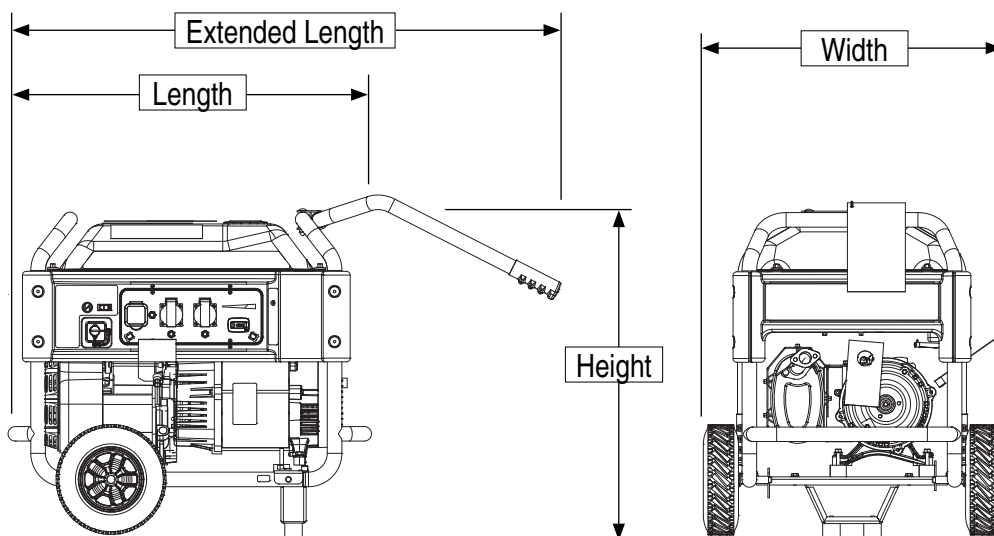
Specifications

Product Series	XG6400E
Model	6221-0
Configuration/Emissions	GOST-R
AC Rated Output Running Watts:	6400
AC Maximum Output Motor Starting Watts:	9600
AC Voltage	230 VAC
AC Frequency	50 Hz
Rated VAC Amperage	27.8
Engine Displacement	407cc
Engine Type	OHVI
Engine RPM	3000
Recommended Oil	10W-30 / SAE30
Lubrication Method	Oil Pump
Choke Location	On Control Panel
Fuel Shut Off	On Control Panel
Starting Method	Electric/Recoil Pull Start
Battery	Included
Battery Type	12VDC
Battery Wall Charger Adapter	Included
Low Oil Shutdown Method	Low Pressure

Start Switch Type	On/Off/Start
Switch Location	On Control Panel
Fuel Gauge	Built-in Tank
Fuel Tank Capacity - Liters (Gal))	34 (9)
Run Time at 50% (Hours)	10
Cord Set	1m Long 30A Twist-lock to 32A 230V Euro Connector
Handle Style	Fold-down locking
Wheel type mm (in)	241 (9.5) Semi-Solid
Maintenance Kit	Included
Warranty - Residential	2 Year Limited
Warranty - Commercial	1 Year Limited

Dimensions and Weights

Length mm (in)	800 (31.5)
Width mm (in)	648 (25.5)
Height mm (in)	711 (28)
Extended Length mm (in)	1232 (48.5)
Carton Length (in)	838 (33)
Carton Width (in)	660 (26)
Carton Height (in)	610 (24)
Unit Weight kg (lb)	107 (235)
Shipping Weight kg (lb)	113 (250)



XG6400E

СЕРИЯ XG
Промышленные/бытовые
переносные генераторы

1 из 2

Характеристики

- Двигатель Generac OHVI® обеспечивает смазку при максимальном давлении с автоматическим остановом по давлению пониженного уровня масла.
- Подсвечиваемая светодиодная панель управления для улучшения видимости.
- Панель Powerbar™ обеспечивает контроль расхода энергии.
- Элементы управления двигателем выведены на панель управления для упрощения эксплуатации и запуска.
- Автоматический электрический запуск одним касанием с помощью внешнего зарядного устройства для сменной батареи, которое обеспечивает ее постоянный заряд и готовность к работе.
- Сплошная сверхпрочная трубная рама обеспечивает сильную и надежную защиту в неблагоприятных условиях эксплуатации.
- Вездеходные колеса с неспускаемыми шинами для надежности перемещения.
- Часомер со сбросом циклов технического обслуживания.
- Закрытые выходы обеспечивают дополнительную защиту в различных условиях окружающей среды и неблагоприятных рабочих режимах.
- Останов по давлению пониженного уровня масла автоматически защищает двигатель от повреждения.

Модель 6221-0, универсальный код товара: 696471062212 (GOST-R)



Номинальная выходная рабочая
мощность 6400 Вт (перем. ток)
Максимальная выходная мощность
запуска 9600 Вт (перем. ток)

Панель управления



XG6400E

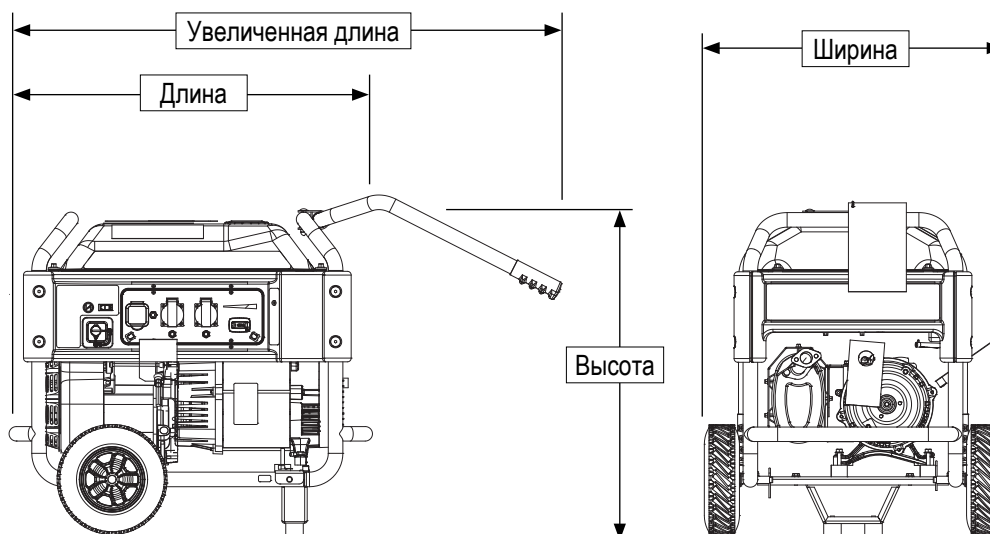
Спецификации

Серия изделия	XG6400E
Модель	6221-0
Конфигурация/выбросы	ГОСТ-Р
Номинальная выходная рабочая мощность в Вт (перем. ток)	6400
Максимальная выходная мощность запуска двигателя в Вт (перем. ток)	9600
Напряжение (перем. ток)	230 В перем. тока
Частота (перем. ток)	50 Гц
Номинальная амперная нагрузка (В перем. тока)	27,8
Рабочий объем двигателя	407 куб. см
Тип двигателя	OHVI
Скорость двигателя (об./мин)	3000
Рекомендуемое масло	10W-30/SAE30
Способ смазки	Масляным насосом
Расположение дроссельной заслонки	На панели управления
Выключение подачи топлива	На панели управления
Способ запуска	Электрический/ручной запуск с обратным ходом
РАЗЪЕМ ДЛЯ	Входит в комплект
Тип батареи	12 В пост. тока
Настенный адаптер для зарядного устройства батареи	Входит в комплект
Способ останова при пониженном уровне масла	По низкому давлению

Тип пускового переключателя	Вкл/выкл/запуск
Расположение переключателя	На панели управления
Топливный расходомер	Встроен в бак
Емкость топливного бака, л (гал)	34 (9)
Продолжительность работы при 50 % (часы)	10
Комплект проводов	Длина 1 м, 30 А, поворотный замок для евроразъема 32 А, 230 В
Тип ручки	Складываемая с блокировкой
Тип колеса, мм (дюймы)	241 (9,5), полцельное
Комплект для технического обслуживания	Входит в комплект
Гарантия (бытовой генератор)	2 года, ограниченная
Гарантия (промышленный генератор)	1 год, ограниченная

Габариты и масса

Длина, мм (дюймы)	800 (31,5)
Ширина, мм (дюймы)	648 (25,5)
Высота, мм (дюймы)	711 (28)
Увеличенная длина, мм (дюймы)	1232 (48,5)
Длина коробки, мм (дюймы)	838 (33)
Ширина коробки, мм (дюймы)	660 (26)
Высота коробки, мм (дюймы)	610 (24)
Масса изделия, кг (фунты)	107 (235)
Масса в упаковке, кг (фунты)	113 (250)



GENERAC®

Generac Power Systems, Inc. • P.O. Box 8, Waukesha, WI 53187 • generac.com

© Generac Power Systems, Inc., 2012. Все права защищены. Все спецификации могут меняться без предварительного уведомления. Бюллетень 0196310SBY-C/напечатано в США 24.09.2012