

LX 14/50 TRIPLEX

DESIGNED FOR TOP PERFORMANCE



The LX II edition is a strong and reliable partner which bridges the gap between low-duty and heavy duty material handling daily operations. Due to its durability, low maintenance LX is suitable for environments as logistic centers, terminals, production and manufacturing areas. Also the new tiller arm equipped with fork lifting and lowering proportional control improves user-friendliness and maneuverability of the truck.

TRIPLEX

The Triplex model has 3 lifting stages for high lifting height. The 2 side cylinders that guarantee excellent visibility for the operator during the maneuvering phases.



КОНТРОЛЛЕР

Технология переменного тока гарантирует большую эффективность работы и продолжительность заряда аккумуляторной батареи, тем самым снижая расходы на техническое обслуживание. Кроме этого, отсутствие щеток в приводном двигателе повышает надежность системы.



НОВАЯ РУЧКА УПРАВЛЕНИЯ

Полностью интегрированная эргономичная система управления включает в себя ручку дроссельной заслонки, управление вилами, кнопку безопасности, звуковой сигнал, кнопка для маневрирования в узком пространстве, счетчик часов, индикатор аккумулятора.



РЕЖИМ МЕДЛЕННОГО ХОДА

Функция медленного хода позволяет эксплуатировать штабелер в ограниченном пространстве - она позволяет ему двигаться с поднятой вертикально ручкой.

Режим активируется нажатием кнопки медленного хода на ручке и вращением дросселя управления. Штабелер будет двигаться с ограниченной скоростью.

Чтобы отключить режим, нужно отпустить кнопку.



МАНЕВРЕННОСТЬ

Ширина, такая же как и у стандартной европаллеты (800 мм) позволяет свободно маневрировать в узких местах и коридорах, увеличивает маневренность и снижает радиус разворота



ОБЗОРНОСТЬ

Широкая мачта и управление по центру обеспечивают хорошую обзорность



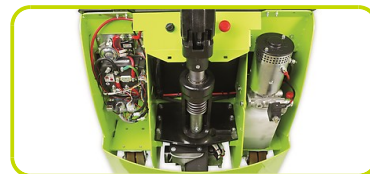
АККУМУЛЯТОР

Отдельный отсек позволяет установить аккумуляторы большой емкости (225Ач - 300Ач). Откидывающаяся крышка обеспечивает легкий доступ к аккумуляторам. Внешнее высокочастотное зарядное устройство легко подключается через разъем Anderson.



ПРОСТОЕ ОБСЛУЖИВАНИЕ

Снятие кожуха обеспечивает легкий доступ к электрической и гидравлической системе.



ПЛАТФОРМА ОПЕРАТОРА

Штабелеры LX могут быть оборудованы складной платформой оператора.



МАЧТА

Широкая мачта позволяет оператору легко контролировать угол наклона вил.



Описание

1.1 Изготовитель		PR INDUSTRIAL
1.3 ПРИВОД		ELECTRIC
1.4 ТИП УПРАВЛЕНИЯ		Ручной
1.5 Грузоподъемность	Q Kg	1400
1.6 РАССТОЯНИЕ ДО ЦЕНТРА ТЯЖЕСТИ ГРУЗА	c mm	600
1.8 Расстояние от оси роликов до основания вил	x mm	797
1.9 КОЛЕСНАЯ БАЗА	y mm	1436

Вес

2.1 Вес С Аккумулятором	Kg	1229
2.1 Вес Штабелера С Аккумулятором (Без Груза)	Kg	1269
2.2 НАГРУЗКА НА ОСИ ПОД ГРУЗОМ, ЗАДНЯЯ ОСЬ	Kg	1713
2.2 НАГРУЗКА НА ОСИ ПОД ГРУЗОМ, ПЕРЕДНЯЯ	Kg	916
2.3 НАГРУЗКА НА ОСИ БЕЗ ГРУЗА, ПЕРЕДНЯЯ	Kg	827
2.3 НАГРУЗКА НА ОСИ БЕЗ ГРУЗА, ЗАДНЯЯ ОСЬ	Kg	402

ШАССИ/КОЛЕСА

3.1 Передние колеса		Резиновое
3.1 Передние опорные колеса		POLY.C.
3.1 Задние Колеса		POLY.C.
3.2 Размеры Передних Колес (Ширина)	mm	101
3.2 Размеры Передних Колес (Ø)	mm	250
3.3 Размеры Задних Колес (Ø)	mm	82
3.3 Размеры Задних Колес (Ширина)	mm	70
3.4 Боковые Колеса (Ø)	mm	100
3.4 Боковые Колеса (ширина)	mm	38
3.5 Размер шины: задние колеса	nr	4
3.5 Размер шины: передние колеса	nr	1x
3.6 Колея, Передние Колеса	b10 mm	586
3.7 Колея, Задние Колеса	b11 mm	390

Габариты

4.2 Высота с опущенной мачтой	h1 mm	2285
4.4 Высота Подъема	h3 mm	5025
4.5 Высота с поднятой мачтой	h4 mm	5635
4.9 Макс. высота ручки при движении	h14 mm	1390
4.9 Мин. высота ручки при движении	h14 mm	990
4.15 Высота Вил В Опущенном Положении	h13 mm	90
4.19 Общая Длина Тележки	l1 mm	1966
4.19 Длина тележки с опущенной платформой	l1 mm	2550
4.19 Длина тележки с поднятой платформой	l1 mm	2090
4.20 Расстояние До Основания Вил	l2 mm	816
4.20 РАССТОЯНИЕ ДО ИЗГИБА ВИЛ (с опущенной платформой)	l2 mm	1400
4.20 РАССТОЯНИЕ ДО ИЗГИБА ВИЛ (с поднятой платформой)	l2 mm	940
4.21 Общая Ширина Тележки	b1 mm	800
4.22 Размеры Вил	s mm	70
4.22 Размеры Вил	e mm	170
4.22 Размеры Вил	l mm	1150
4.24 Ширина каретки вил	b3 mm	644
4.25 Расстояние Между Вилами (По Наружному Краю)	b5 mm	560
4.32 Клиренс, В Центре Колесной Базы	m2 mm	20
4.34 Расстояние между пролетами стеллажей Для свободной работы с паллетой 800x1200 (продольная установка паллеты)	Ast mm	2380
4.34 Ширина рабочего прохода с опущенной платформой	Ast mm	2964
4.34 Ширина рабочего прохода с поднятой платформой	Ast mm	2510
4.35 Радиус Поворота Тележки	Wa mm	1613
4.35 Радиус поворота с опущенной платформой	Wa mm	2196
4.35 Радиус поворота с поднятой платформой	Wa mm	1742

Производительность

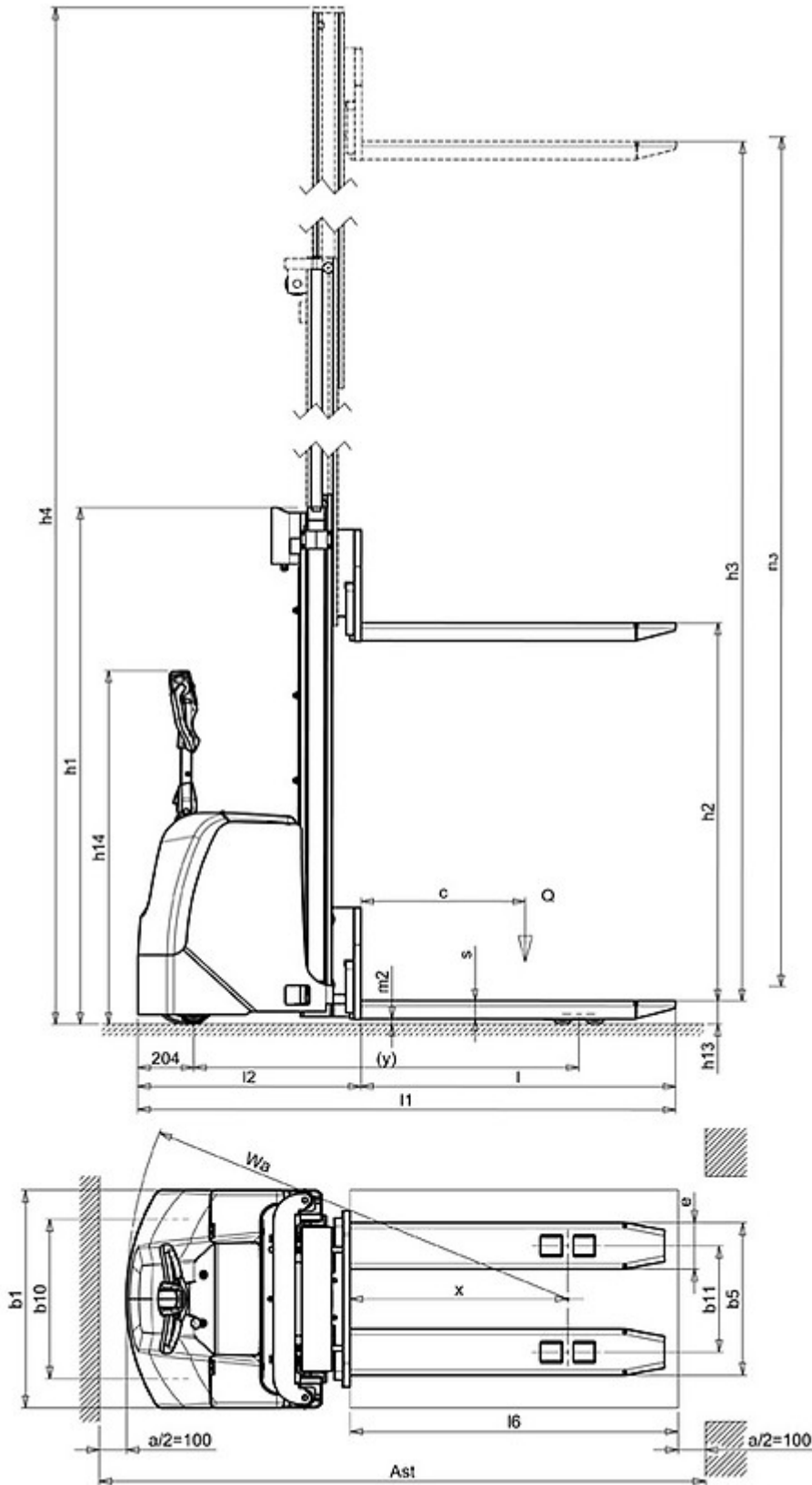
5.1 Скорость движения с грузом	Km/h	6.0
5.1 Скорость движения без груза	Km/h	6.0
5.1 Скорость движения с грузом с опущенной платформой	Km/h	6.0
5.1 Скорость движения без груза с опущенной платформой	Km/h	6.0
5.1 Скорость движения с грузом с поднятой платформой	Km/h	6.0
5.1 Скорость движения без груза с поднятой платформой	Km/h	6.0
5.10 Тормоз	REVERSE CURRENT BRAKING	

Электропривод

6.6 Потребление энергии согласно нормативу VDI	kWh/h	1.17
8.4 Звуковое давление для оператора	dB(A)	67

Остаточная грузоподъемность

Полная высота подъема (H3) 3300 mm	Kg	1400
Полная высота подъема (H3) 3600 mm	Kg	1200
Полная высота подъема (H3) 4000 mm	Kg	1000
Полная высота подъема (H3) 5000 mm	Kg	800



The information is aligned with the Data file at the time of download. Printed on 30/03/2020 (ID 2995)

©2019 | PR INDUSTRIAL s.r.l. | All rights reserved | Image shown may not reflect actual package. Specifications subject to change without notice

