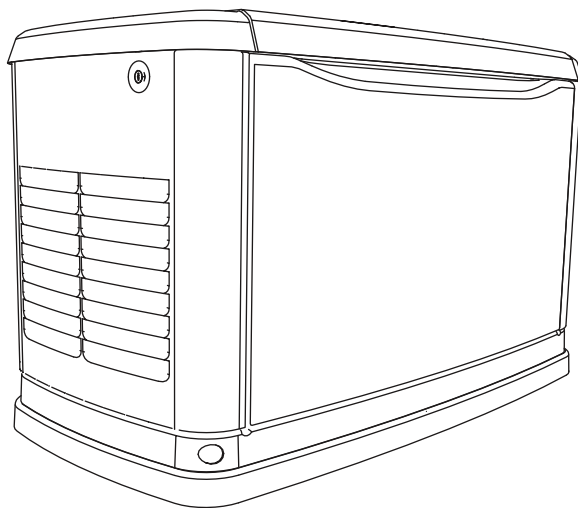


Руководство по установке Генераторы с воздушным охлаждением (50 Гц)

МОЩНОСТЬЮ ОТ 8 ДО 13 КВ·А



⚠ ПРЕДУПРЕЖДЕНИЕ

Этот продукт не предназначен для жизнеобеспечения при критических состояниях. Несоблюдение этого предупреждения может привести к смерти или серьезной травме.



PRAMAC
www.pramac.com

СОХРАНИТЕ ЭТО РУКОВОДСТВО ДЛЯ ДАЛЬНЕЙШЕЙ СПРАВКИ

Используйте эту страницу, чтобы записывать важную информацию о приобретенной генераторной установке.

Модель:	
Серийный номер:	
Дата производства:	
Вольты:	
Амперы (пары СП):	
Амперы (ПГ):	
Гц:	
Фаза:	
Номер контроллера по каталогу:	

Запишите на этой странице информацию, указанную на наклейке с данными устройства. Информацию о расположении наклейки с данными устройства см. в руководстве пользователя. Паспортная табличка устройства прикреплена к внутреннему отделению с левой стороны консоли панели управления.

Обращаясь к независимому официальному дилеру по обслуживанию (IASD) по поводу деталей и обслуживания, всегда указывайте полный номер модели и серийный номер устройства.

Эксплуатация и техническое обслуживание.

Надлежащее техническое обслуживание генератора и уход за ним являются залогом его надежной работы и минимальной стоимости эксплуатации. За проведение всех проверок на безопасность, за своевременное техобслуживание (необходимое для безопасной работы), за регулярные проверки оборудования независимым официальным дилером по обслуживанию ответственность несет оператор. За стандартное техническое обслуживание и замену деталей несут ответственность владелец и оператор. Неисправности, связанные с этими операциями, не считаются дефектами материалов или изготовления и не оговариваются условиями гарантии. Потребности в уходе и техническом обслуживании конкретного устройства обуславливаются особенностями его эксплуатации и условиями использования.

При необходимости обслуживания или ремонта генератора компания Generac рекомендует обращаться за помощью к независимому официальному дилеру по обслуживанию (IASD). Официальные технические

специалисты прошли заводское обучение и способны выполнять любые операции по обслуживанию. Воспользуйтесь инструментом поиска дилеров по адресу www.generac.com/Service/DealerLocator/, чтобы найти ближайшего независимого официального дилера по обслуживанию.

Содержание

Section 1: Правила техники безопасности и общие сведения

Введение	1
О важности изучения руководства	1
Обращение за обслуживанием	2
Правила техники безопасности	2
Общие факторы риска	2
Факторы риска, связанные с выхлопными газами	3
Факторы риска, связанные с поражением током	3
Факторы риска, связанные с пожаром	4
Факторы риска, связанные со взрывом	4
Общие правила	5
Перед началом установки	5
Указатель стандартов	5

Section 2: Распаковка и проверка

Общие сведения	7
Необходимые инструменты	7
Распаковка оборудования	7
Снятие впускной боковой панели	9
Задние соединения	10
Главный выключатель генератора	10
Детали, которые поставляются незакрепленными	10

Section 3: Выбор и подготовка места установки

Выбор места установки	11
Руководство по установке стационарных генераторов с воздушным охлаждением	12
Приложение А. Пояснительный материал	13
Подготовка места установки	13
Материалы, пригодные для установки оборудования на ровной поверхности	14
Рекомендации по транспортировке	14
Размещение на крышах, платформах и других опорных конструкциях	14

Section 4: Расположение генератора

Расположение генератора	15
--------------------------------------	----

Section 5: Смена вида используемого топлива и газовые соединения

Требования и рекомендации касательно топлива	17
Смена вида используемого топлива	17
Потребление топлива	18
Выбор размера топливопровода	18
Выбор размера трубы для природного газа	19
Выбор размера трубы для паров сжиженного пропана	19
Установка и подключение газопроводов	20
Запорный клапан	20
Гибкий топливопровод	20
Шламовая ловушка	20
Проверка соединений газопровода	22
Типовая установка с использованием паров природного газа	23
Типовая установка с использованием паров сжиженного пропана	24

Section 6: Электрические соединения

Соединения генератора	27
Провода цепи управления	28
Магистральные провода переменного тока	29
Общее реле сигналов тревоги (поставляется по заказу)	30
Требования к аккумулятору	30
Установка аккумулятора	30
Утилизация аккумуляторов	31

Section 7: Запуск и тестирование панели управления

Интерфейс панели управления	33
Использование кнопок AUTO (АВТО), MANUAL (РУЧНОЙ) или OFF (ВЫКЛ.)	33
Настройка генератора	33
Интеллектуальный запуск из холодного состояния	33
Настройка таймера профилактики	33
Действия перед первым запуском	34

Мастер установки	34
Функция самотестирования системы взаимосвязи	34
Действия перед запуском оборудования.	34
Проверка работы безобрывного переключателя в ручном режиме	35
Проверка электрооборудования	36
Тестирование генератора под нагрузкой	36
Проверка автоматической работы	37
Краткая информация об установке	38
Выключение генератора под нагрузкой	38
<i>Section 8: Поиск и устранение неполадок</i>	
Диагностика системы	39
<i>Section 9: Краткое справочное руководство</i>	
Диагностика системы	41
<i>Section 10: Вспомогательные приспособления</i>	
<i>Section 11: Схема</i>	
Установочный чертеж (10000002489 — 1 из 2)	45
Установочный чертеж (10000002489 — 2 из 2)	46

Раздел 1. Правила техники безопасности и общие сведения

Введение

Благодарим за покупку этого работающего от двигателя компактного и высокопроизводительного генератора с воздушным охлаждением. Он предназначен для автоматической подачи электрической энергии к рабочим критическим нагрузкам при сбое питания в сети энергоснабжения.

На заводе это устройство заключается в устойчивый к атмосферным воздействиям металлический кожух, предназначенный исключительно для установки вне помещения. Этот генератор может работать на парах сжиженного пропана (СП) или природном газе (ПГ).

ПРИМЕЧАНИЕ. Если выбран соответствующий размер, этот генератор подходит для подачи питания к стандартным бытовым нагрузкам, таким как индукционные двигатели (зумпфовые насосы, холодильники, кондиционеры воздуха, печи и т. д.), электронные компоненты (компьютер, монитор, телевизор и т. д.), осветительные устройства и микроволновые печи.

Информация, содержащаяся в этом руководстве, является точной в отношении продуктов, произведенных на момент публикации. Производитель оставляет за собой право в любой момент без уведомления вносить технические обновления, исправления, а также пересматривать версии продуктов.

О важности изучения руководства



⚠ ПРЕДУПРЕЖДЕНИЕ

См. руководство. Перед использованием устройства внимательно и полностью прочтите руководство. Неполное понимание руководства и работы устройства может привести к смерти или серьезной травме.

(000100a)

Если какая-либо часть этого руководства непонятна, обратитесь к ближайшему независимому официальному дилеру по обслуживанию (IASD), чтобы получить информацию о процедурах запуска, эксплуатации и обслуживания.

Это руководство следует использовать параллельно с соответствующим руководством пользователя.

СОХРАНИТЕ ЭТИ ИНСТРУКЦИИ. Производитель рекомендует сделать копии руководства и приведенных в нем правил по технике безопасности и развесить в месте установки устройства. Важность безопасности необходимо доводить до сведения всех операторов (в том числе и потенциальных).

В этом издании и на табличках и наклейках, прикрепленных к генератору, используются блоки с надписями «ОПАСНО!», «ПРЕДУПРЕЖДЕНИЕ» и «ВНИМАНИЕ!» со специальными инструкциями для персонала по выполнению определенных операций, которые в случае неправильного или халатного выполнения могут представлять опасность. Строго соблюдайте эти инструкции. Далее приводятся определения указанных надписей.

⚠ ОПАСНО!

Указывает на опасную ситуацию, которая, если ее не избежать, приведет к смерти или серьезной травме.

(000001)

⚠ ПРЕДУПРЕЖДЕНИЕ

Указывает на опасную ситуацию, которая, если ее не избежать, может привести к смерти или серьезной травме.

(000002)

⚠ ВНИМАНИЕ!

Указывает на опасную ситуацию, которой следует избегать, поскольку она может привести к травмам легкой или средней тяжести.

(000003)

ПРИМЕЧАНИЕ. В примечаниях указывается дополнительная информация, которая важна для выполнения процедуры или компонента.

Предупреждения об опасности не могут полностью исключить те риски, на которые указывают. Для предотвращения происшествий очень важно соблюдать меры безопасности и строго придерживаться специальных инструкций при выполнении действия или обслуживании.

За правильность и безопасность эксплуатации оборудования несет ответственность оператор. Производитель настоятельно рекомендует в случае, если оператор также является владельцем, ознакомиться с руководством пользователя и досконально изучить все инструкции, прежде чем использовать это оборудование. Кроме того, производитель настоятельно рекомендует проинструктировать остальных пользователей относительно правильного запуска и эксплуатации устройства. Тогда они не растеряются, если им придется работать с оборудованием в экстренной ситуации.

Обращение за обслуживанием

Когда необходимо провести обслуживание или ремонт генератора, обращайтесь за помощью к IASD. Технические специалисты по обслуживанию прошли заводское обучение и способны выполнять любые операции. Воспользуйтесь инструментом поиска дилеров по адресу www.generac.com/Service/DealerLocator/, чтобы найти ближайшего независимого официального дилера по обслуживанию.

При обращении к независимому официальному дилеру по обслуживанию касательно запасных частей или обслуживания всегда полностью сообщайте номер модели и серийный номер устройства (указаны на наклейке с данными на генераторе). Информацию о расположении наклейки см. в руководстве пользователя. Запишите номер модели и серийный номер в соответствующих строках с внутренней стороны обложки этого руководства.

Правила техники безопасности

Прежде чем устанавливать, эксплуатировать или обслуживать оборудование, тщательно изучите ПРАВИЛА ТЕХНИКИ БЕЗОПАСНОСТИ. Ознакомьтесь с руководством по установке, руководством пользователя, а также с устройством. Безопасность, эффективность и надежность работы генератора возможны только при условии надлежащей установки, эксплуатации и технического обслуживания. Значительная доля несчастных случаев обусловлена несоблюдением простых и непреложных правил и мер предосторожности.

Производитель не может предусмотреть все возможные обстоятельства, которые могут представлять опасность. Предупреждения, приведенные в этом руководстве и на ярлыках и бирках, прикрепленных к устройству, не являются всеобъемлющими. При использовании определенных процедур, методов работы или приемов эксплуатации, которые выходят за рамки рекомендаций производителя, убедитесь в том, что это безопасно для окружающих и не создает риски при работе генератора.

Общие факторы риска

ОПАСНО!

Смертельный исход. Повреждение имущества. Установку всегда следует выполнять в соответствии с применимыми правилами, стандартами, законами и нормами. Несоблюдение этого требования может привести к смерти или серьезной травме.

(000190)

ОПАСНО!

Автоматический запуск. Прежде чем приступить к работе с устройством, отключите сетевое питание и обеспечьте невозможность включения устройства. Несоблюдение этого требования может привести к смерти или серьезной травме.

(000191)



ПРЕДУПРЕЖДЕНИЕ

Поражение электрическим током. Данное оборудование создает смертельно высокое напряжение. Прежде чем приступить к ремонту или техническому обслуживанию, обеспечьте безопасность оборудования. Несоблюдение этого требования может привести к смерти или серьезной травме.

(000187)



ПРЕДУПРЕЖДЕНИЕ

Этот продукт не предназначен для жизнеобеспечения при критических состояниях. Несоблюдение этого предупреждения может привести к смерти или серьезной травме.

(000209a)

ПРЕДУПРЕЖДЕНИЕ

Случайный запуск. При работе с устройством отсоединяйте сначала отрицательный кабель аккумулятора, а затем положительный. Несоблюдение этого требования может привести к смерти или серьезной травме.

(000130)

ПРЕДУПРЕЖДЕНИЕ

Установку, эксплуатацию и обслуживание данного оборудования должен осуществлять только квалифицированный обслуживающий персонал. Несоблюдение требований по установке может стать причиной смерти или серьезных травм, а также привести к повреждению оборудования или имущества.

(000182)

ПРЕДУПРЕЖДЕНИЕ

Это устройство не предназначено для использования в качестве основного источника питания. Оно предназначено для использования только в качестве промежуточного источника питания при временных перебоях подачи электропитания. Информацию о необходимом техническом обслуживании и количестве запусков для надлежащей эксплуатации см. в технических характеристиках конкретного устройства

(000247)

ПРЕДУПРЕЖДЕНИЕ

Прокладывать проводку и подключать провода устройства должен только квалифицированный электрик, имеющий соответствующую лицензию. Несоблюдение требований по установке может стать причиной смерти или серьезных травм, а также привести к повреждению оборудования или имущества.

(000155)



ПРЕДУПРЕЖДЕНИЕ

Движущиеся части. Не надевайте ювелирные украшения во время запуска или эксплуатации этого продукта. Ношение ювелирных изделий во время запуска или эксплуатации этого продукта может привести к серьезной травме и даже к смерти.

(000115)



⚠ ПРЕДУПРЕЖДЕНИЕ

Движущиеся части. Следите, чтобы одежда, волосы и дополнительные приспособления находились вдали от движущихся частей. Несоблюдение этого требования может привести к смерти или серьезной травме.

(000111)



⚠ ПРЕДУПРЕЖДЕНИЕ

Горячие поверхности. При работе с машиной не прикасайтесь к горячим поверхностям. Во время использования следите, чтобы машина находилась вдали от горючих веществ. Горячие поверхности могут стать причиной серьезных ожогов или пожара.

(000108)

⚠ ПРЕДУПРЕЖДЕНИЕ

Повреждение оборудования и имущества. Не вносите изменения в конструкцию и процедуру установки генератора, а также не перекрывайте его вентиляционные отверстия. Несоблюдение этого требования может поставить под угрозу безопасность персонала во время работы или привести к повреждению генератора.

(000146)

⚠ ПРЕДУПРЕЖДЕНИЕ

Риск получения травмы. Эксплуатируйте и обслуживайте данное оборудование только в состоянии полного внимания. Усталость может снизить способность обслуживать это оборудование и привести к смерти или серьезной травме.

(000215)

⚠ ПРЕДУПРЕЖДЕНИЕ

Опасность загрязнения окружающей среды. Всегда утилизируйте аккумуляторы в официальном центре утилизации согласно всем местным нормам и правилам. Несоблюдение этого требования может нанести вред окружающей среде, привести к смерти или серьезной травме.

(000228)

⚠ ПРЕДУПРЕЖДЕНИЕ

Травмы и повреждение оборудования. Не используйте генератор в качестве ступеньки. Это может привести к падению, повреждению компонентов оборудования, небезопасной эксплуатации, а также к смерти или серьезной травме.

(000216)

- Регулярно проводите осмотр генератора. Для выполнения необходимого ремонта или замены деталей обратитесь к ближайшему iASD.

Факторы риска, связанные с выхлопными газами.



⚠ ОПАСНО!

Удушье. Работающие двигатели вырабатывают монооксид углерода — ядовитый газ без цвета и запаха. Если не принять меры предосторожности, монооксид углерода может привести к серьезным травмам и даже к смерти.

(000103)

⚠ ПРЕДУПРЕЖДЕНИЕ

Повреждение оборудования и имущества. Не вносите изменения в конструкцию и процедуру установки генератора, а также не перекрывайте его вентиляционные отверстия. Несоблюдение этого требования может поставить под угрозу безопасность персонала во время работы или привести к повреждению генератора.

(000146)



⚠ ПРЕДУПРЕЖДЕНИЕ

Удушье. В помещении всегда используйте работающую от аккумулятора сигнализацию присутствия монооксида углерода, установленную в соответствии с инструкциями производителя. Несоблюдение этого требования может привести к смерти или серьезной травме.

(000178a)

- Генератор необходимо устанавливать и эксплуатировать исключительно вне помещения.

Факторы риска, связанные с поражением током



⚠ ОПАСНО!

Поражение электрическим током. Прикосновение к неизолированным проводам, клеммам и соединениям при работающем генераторе может привести к серьезной травме или смерти.

(000144)



⚠ ОПАСНО!

Поражение электрическим током. Никогда не подключайте это устройство к электрической системе любого здания, если лицензированный электрик не установил утвержденный безобрывный переключатель. Несоблюдение этого требования может привести к смерти или серьезной травме.

(000150)

⚠ ОПАСНО!

Обратный ток. Используйте только утвержденную коммутационную аппаратуру для изолирования генератора от стандартного источника питания. Несоблюдение этого требования может привести к смерти, серьезной травме и повреждению оборудования.

(000237)



⚠ ОПАСНО!

Поражение электрическим током. Перед подачей электропитания убедитесь, что электрическая система правильно заземлена. Несоблюдение этого требования может привести к смерти или серьезной травме.

(000152)



⚠ ОПАСНО!

Поражение электрическим током. Не приступайте к работе с оборудованием, если на вас надеты украшения. Это может привести к смерти или серьезной травме.

(000188)



⚠ ОПАСНО!

Поражение электрическим током. Следует избегать попадания воды на источник питания, поскольку это может привести к смерти или серьезной травме.

(000104)



⚠ ОПАСНО!

Поражение электрическим током. В случае поражения электрическим током сразу же ВЫКЛЮЧИТЕ питание. Чтобы разорвать контакт между пострадавшим человеком и находящимся под напряжением проводником, воспользуйтесь каким-либо токопроводящим предметом. Окажите первую помощь и вызовите врача. Несоблюдение этого требования может привести к смерти или серьезной травме.

(000145)

Факторы риска, связанные с пожаром



⚠ ПРЕДУПРЕЖДЕНИЕ

Опасность пожара. Не преграждайте поток охлаждения и вентиляции вокруг генератора. Ненадлежащая вентиляция может привести к опасности пожара, возможному повреждению оборудования, смерти или серьезной травме.

(000217)



⚠ ПРЕДУПРЕЖДЕНИЕ

Пожар и взрыв. Установка должна соответствовать всем местным, государственным и национальным электротехническим строительным нормам и правилам. Несоблюдение этого требования может привести к небезопасной эксплуатации, повреждению оборудования, смерти или серьезной травме.

(000218)



⚠ ПРЕДУПРЕЖДЕНИЕ

Опасность пожара. Используйте только полные огнетушители класса, которые соответствуют применимым промышленным стандартам. Неправильно подобранные огнетушители не погасят пожар электрического происхождения в генераторах резервного питания.

(000252)



⚠ ПРЕДУПРЕЖДЕНИЕ

См. руководство. Перед использованием устройства внимательно и полностью прочтите руководство. Неполное понимание руководства и работы устройства может привести к смерти или серьезной травме.

(000100a)



⚠ ПРЕДУПРЕЖДЕНИЕ

Поражение электрическим током. Защитное оборудование, необходимое для работы с находящейся под напряжением системой, описано в местных нормах и стандартах. Отказ от использования необходимого защитного оборудования может привести к смерти или серьезной травме.

(000257)



⚠ ПРЕДУПРЕЖДЕНИЕ

Опасность пожара. Устройство необходимо располагать таким образом, чтобы не допустить скапливания под ним воспламеняющегося материала. Несоблюдение этого требования может привести к смерти или серьезной травме.

(000147)

Соблюдайте нормы местного законодательства относительно гигиены труда и безопасности рабочей среды. Также проследите за тем, чтобы установка генератора проводилась в соответствии с инструкциями и рекомендациями производителя. После надлежащей установки не предпринимайте никаких действий, которые могли бы нарушить безопасность работы устройства и привести к несоответствию вышеупомянутым правилам, стандартам, законам и нормам.

Факторы риска, связанные со взрывом



⚠ ОПАСНО!

Взрыв и пожар. Топливо и пары чрезвычайно огне- и взрывоопасны. Не допускайте утечки топлива. Не допускайте появления искр и огня. Несоблюдение этого требования может привести к смерти или серьезной травме.

(000192)

⚠ ОПАСНО!

Подключение источника подачи топлива должно осуществляться квалифицированным техническим специалистом или подрядчиком. Неправильная установка этого устройства может привести к смерти, серьезной травме и повреждению оборудования или имущества.

(000151)



⚠ ОПАСНО!

Опасность пожара. Не запускайте двигатель, пока топливо на участках разлива не будет полностью вытерто. Несоблюдение этого требования может привести к смерти или серьезной травме.

(000174)



⚠ ПРЕДУПРЕЖДЕНИЕ

Опасность пожара. При соприкосновении горячих веществ с горячими поверхностями возможно возгорание и, как следствие, пожар. Пожар может привести к смерти или серьезной травме.

(000110)

Общие правила

ОПАСНО!

Смертельный исход. Повреждение имущества. Установку всегда следует выполнять в соответствии с применимыми правилами, стандартами, законами и нормами. Несоблюдение этого требования может привести к смерти или серьезной травме.

(000190)

ОПАСНО!

Обратный ток. Используйте только утвержденную коммутационную аппаратуру для изолирования генератора от стандартного источника питания. Несоблюдение этого требования может привести к смерти, серьезной травме и повреждению оборудования.

(000237)

ПРЕДУПРЕЖДЕНИЕ

Установку, эксплуатацию и обслуживание данного оборудования должен осуществлять только квалифицированный обслуживающий персонал. Несоблюдение требований по установке может стать причиной смерти или серьезных травм, а также привести к повреждению оборудования или имущества.

(000182)



ПРЕДУПРЕЖДЕНИЕ

Поражение электрическим током. Защитное оборудование, необходимое для работы с находящейся под напряжением системой, описано в местных нормах и стандартах. Отказ от использования необходимого защитного оборудования может привести к смерти или серьезной травме.

(000257)

- Соблюдайте все меры предосторожности, указанные в руководстве пользователя, руководстве по установке и других документах, прилагаемых к оборудованию.
- Запрещается включать питание новой системы, не разомкнув все размыкатели и прерыватели.
- Дополнительные требования для участка, на котором устанавливается устройство, смотрите всегда в местных нормах и правилах.
- Неправильная установка может привести к травме или стать причиной повреждения генератора. Кроме того, это может привести к приостановке или прекращению действия гарантии. Следует придерживаться всех инструкций, перечисленных ниже (в том числе расстояний на месте установки устройства и размеров труб).

Перед началом установки

- Обратитесь к местному инспектору или муниципальным властям, чтобы узнать обо всех государственных, региональных и местных нормах, которые могут влиять на установку. Получите все требуемые разрешения перед началом установки.
- Внимательно прочтите и соблюдайте все процедуры и меры предосторожности,

описанные в руководстве по установке. Если какая-либо часть руководства по установке, технического руководства или любой другой заводской документации будет не совсем понятна, обратитесь за помощью к независимому официальному дилеру по обслуживанию.

- Полностью соблюдайте требования всех применимых стандартов NEC, NFPA и OSHA, а также все государственные, региональные и местные строительные и электротехнические нормы. Как и любой генератор, это устройство необходимо устанавливать в соответствии с текущими стандартами NFPA 37 и NFPA 70, а также со всеми государственными, региональными и местными нормами, где указано минимальное расстояние от других конструкций.
- Проверьте технические возможности счетчика природного газа или цистерны СП в отношении подачи достаточного количества топлива для генератора и других бытовых и функционирующих приборов.

Указатель стандартов



ПРЕДУПРЕЖДЕНИЕ

Этот продукт не предназначен для жизнеобеспечения при критических состояниях. Несоблюдение этого предупреждения может привести к смерти или серьезной травме.

(000209a)

Необходимо строго соблюдать все действующие государственные, региональные и местные законы, правила и нормы, имеющие отношение к установке данной генераторной системы с приводом от двигателя. Пользуйтесь действующими редакциями правил и стандартов, имеющих отношение к местной юрисдикции, используемому генератору и месту установки оборудования.

ПРИМЕЧАНИЕ. Не все правила распространяются на любые изделия, и приводимый здесь список не является исчерпывающим. При отсутствии соответствующих местных законов и стандартов можно руководствоваться перечисленными ниже печатными изданиями (только в регионах, где действуют стандарты NFPA и IBC).

1. Стандарт Национальной ассоциации пожарной безопасности (NFPA) 70: НАЦИОНАЛЬНЫЕ ЭЛЕКТРОТЕХНИЧЕСКИЕ НОРМЫ И ПРАВИЛА (NEC)*.
2. NFPA 10: стандарт переносных огнетушителей*.
3. NFPA 30: правила обращения с огнеопасными и взрывоопасными жидкостями*.

4. NFPA 37: стандарт стационарных двигателей внутреннего сгорания и газовых турбин*.
5. NFPA 54: Национальные правила безопасности при работе с газообразным топливом*.
6. NFPA 58: стандарт о хранении и обращении со сжиженным нефтяным газом*.
7. NFPA 68: стандарт защиты от взрывов посредством интенсивной вентиляции*.
8. NFPA 70E: стандарт электрической безопасности на рабочем месте*.
9. NFPA 110: стандарт аварийных и резервных систем электропитания*.
10. NFPA 211: стандарт для дымоходов, каминов, вентиляционных каналов и оборудования, работающего на твердом топливе*.
11. NFPA 220: стандарт различных типов строительных конструкций*.
12. NFPA 5000: строительные нормы и правила*.
13. Международные строительные нормы и правила**.
14. Руководство по электропроводке в сельскохозяйственных помещениях***.
15. Статья X «НАЦИОНАЛЬНЫЕ СТРОИТЕЛЬНЫЕ НОРМЫ И ПРАВИЛА».
16. ASAE EP-364.2. Установка и техническое обслуживание фермерских резервных систем электропитания****.
17. ICC:IFGC.

Этот список не является исчерпывающим. Относительно всех местных правил и стандартов, действующих в определенной юрисдикции, следует обратиться в органы местной власти. Доступ к вышеперечисленным стандартам можно получить из указанных ниже интернет-источников.

* www.nfpa.org

** www.iccsafe.org

*** www.nerc.org Совет по источникам электроэнергии сельскохозяйственного назначения, P.O. Box 309 Wilmington, OH 45177-0309

**** www.asabe.org. Американское общество агрономов-механизаторов и биоинженеров, 2950 Niles Road, St. Joseph, MI 49085

Раздел 2. Распаковка и проверка

Общие сведения

ПРИМЕЧАНИЕ. После распаковки тщательно осмотрите содержимое на предмет повреждений. Рекомендуется распаковать и осмотреть устройство сразу же после доставки, чтобы выявить любые повреждения, которые могли появиться в результате транспортировки. Любые претензии относительно повреждений в результате транспортировки следует зарегистрировать у грузоперевозчика как можно быстрее. Это в особенности важно, если устанавливать генератор не планируется в течение определенного времени.

- Данная генераторная установка резервного питания готова к монтажу на поставляемой с завода и предварительно собранной опорной подушке. Устройство заключается в устойчивый к атмосферным воздействиям кожух, предназначенный для установки вне помещения.
- Если во время доставки были замечены какие-либо повреждения или утеря части комплектации, попросите лицо, осуществляющее доставку, сделать заметку обо всех повреждениях в счете за перевозку или подписать докладную грузоотправителя относительно потери или повреждения.
- Если повреждение или утеря части комплектации были замечены после доставки, отложите поврежденный материал и обратитесь к перевозчику относительно процедуры предъявления претензии.
- Под «скрытым повреждением» понимается повреждение содержимого упаковки, которое было обнаружено не во время доставки, а позднее.

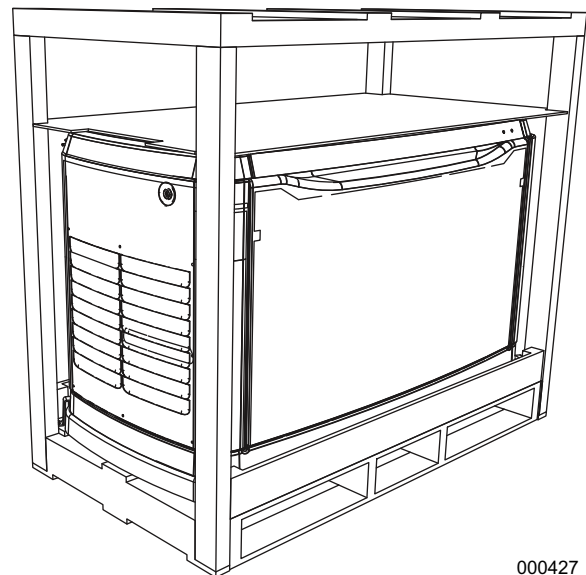
Необходимые инструменты

- Общие инструменты SAE и ручные измерительные приспособления:
 - гаечные ключи;
 - ключи с головками;
 - отвертки.
- Стандартные ручные инструменты электрика:
 - сверло и долото для монтажа и прокладывания кабельных коробов.
- Универсальный гаечный ключ на 4 мм (для доступа к клиентским соединениям).
- Универсальный гаечный ключ 3/16 дюйма (контрольный патрубок в топливном регуляторе).

- Манометр (для проверки давления топлива).
- Измерительное устройство, с помощью которого можно измерить напряжение и частоту переменного и постоянного тока.
- Динамометрические ключи.

Распаковка оборудования

1. Удалите картонную коробку.
2. Удалите деревянную раму.

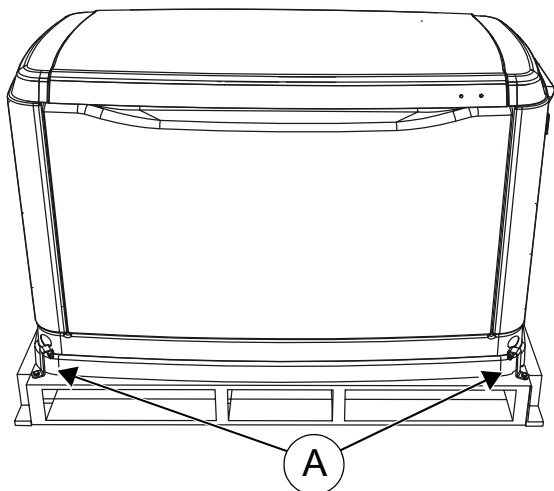


000427

Рис. 2–1. Упакованный генератор

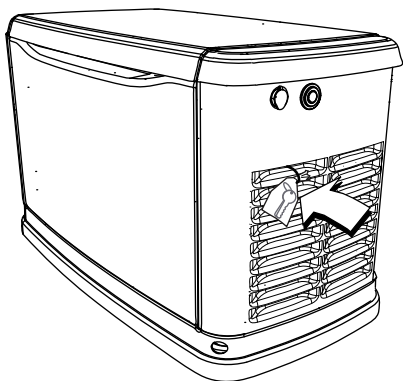
3. См. **Рисунок 2–2**. Выкрутите болты и снимите поддонные кронштейны (A). Соблюдайте осторожность при снятии генератора. Стягивание устройства с поддона приведет к повреждению основания. Для извлечения генератора необходимо поднять с деревянного поддона.

Болты и поддонные кронштейны предназначены только для целей транспортировки, и их можно выбросить после снятия.



000426

Рис. 2–2. Генератор на поддоне



001801

Рис. 2–3. Ключи при поставке

Крышка будет заблокирована. Набор ключей прикреплен к впускной стороне генератора. См. [Рисунок 2–3](#).

1. Разрежьте пластиковый пакет, чтобы достать ключи.
2. Воспользуйтесь ключами, чтобы открыть крышку генератора.

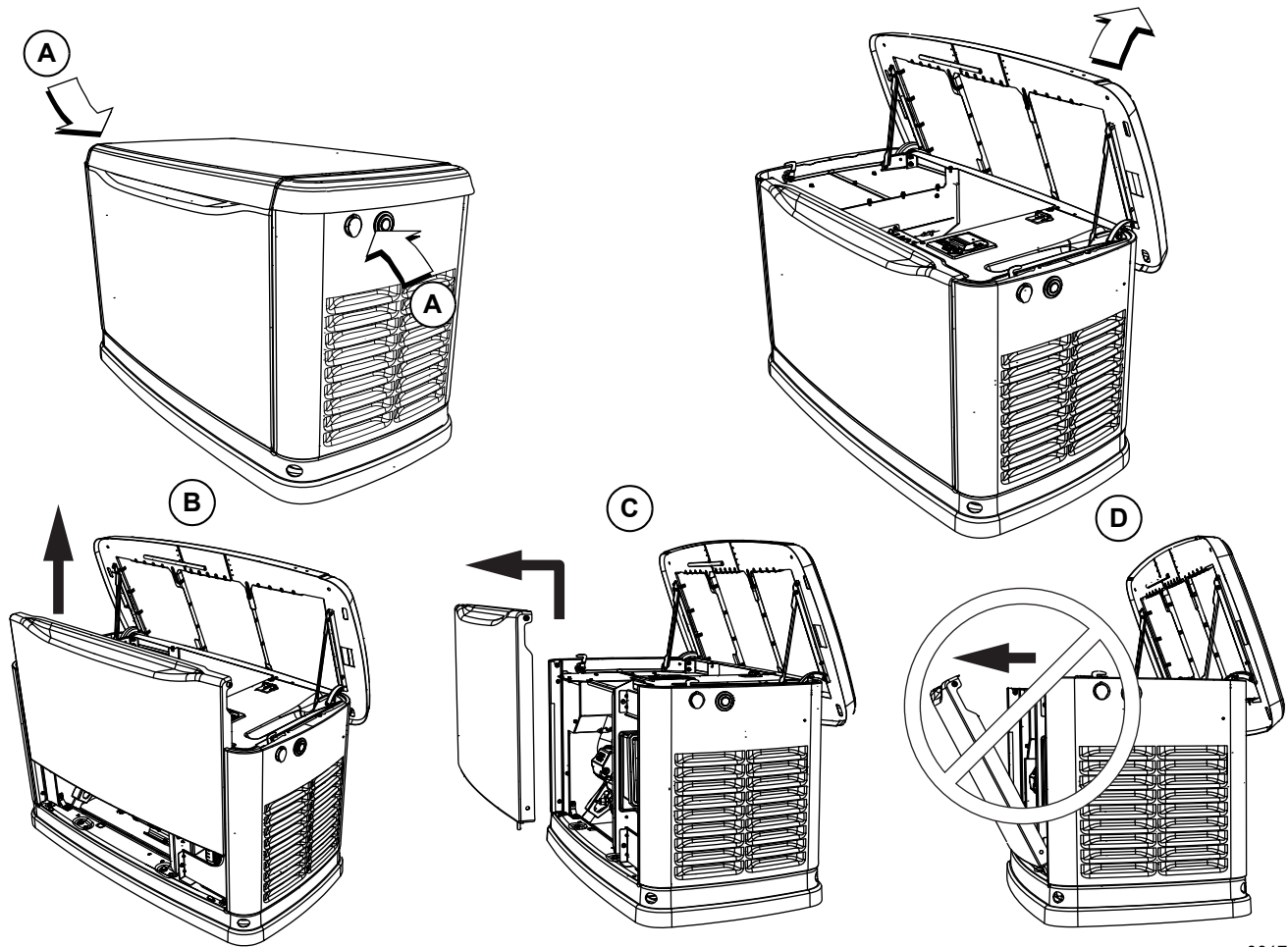
ПРИМЕЧАНИЕ. Прилагаемые ключи, поставляемые с этим устройством, предназначены для использования только обслуживающим персоналом.

3. Крышка закреплена с помощью двух фиксаторов — по одному с каждой стороны (A на [Рисунок 2–4](#)). Нажмите на крышку над боковым замком и разблокируйте фиксатор, чтобы правильно открыть крышку.
4. Повторите процедуру с другой стороны. Может показаться, что крышка застряла, если не надавить на нее сверху.

ПРИМЕЧАНИЕ. Прежде чем попытаться поднять крышку, всегда проверяйте, разблокированы ли боковые замки.

5. Снимите переднюю панель доступа, подняв ее вертикально вверх, как только откроется крышка.

ПРИМЕЧАНИЕ. Всегда поднимайте переднюю панель доступа вертикально вверх, прежде чем отделять ее от кожуха (B и C на [Рисунок 2–4](#)). Не отделяйте панель от кожуха, предварительно не подняв ее (D на [Рисунок 2–4](#)).



001797

Рис. 2–4. Место бокового замка и снятие передней панели

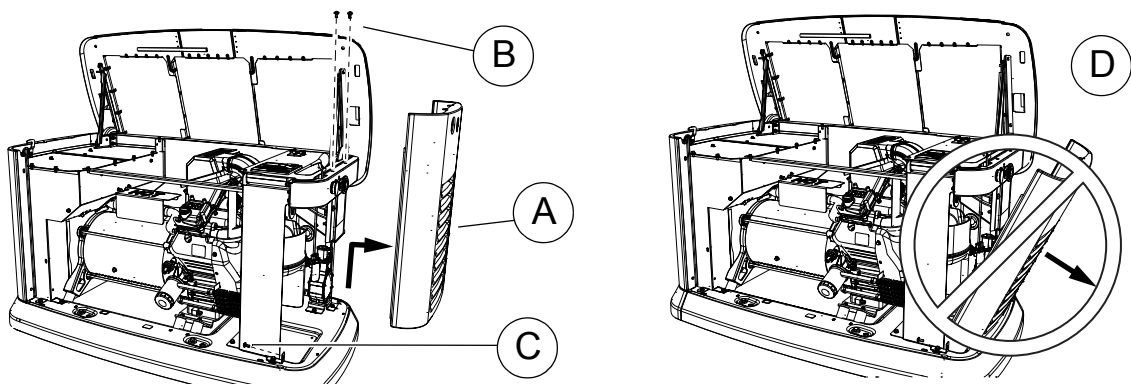
Снятие впускной боковой панели

См. **Рисунок 2–5**. Впускную боковую панель (А) необходимо снять, чтобы получить доступ к отсеку аккумулятора, топливному регулятору и шламовой ловушке.

1. Поднимите крышку и снимите переднюю панель.
2. С помощью универсального гаечного ключа извлеките два крепежных винта (В) и винт L-образного кронштейна (С).

3. Поднимите впускную панель вверх и отделите ее от генератора.

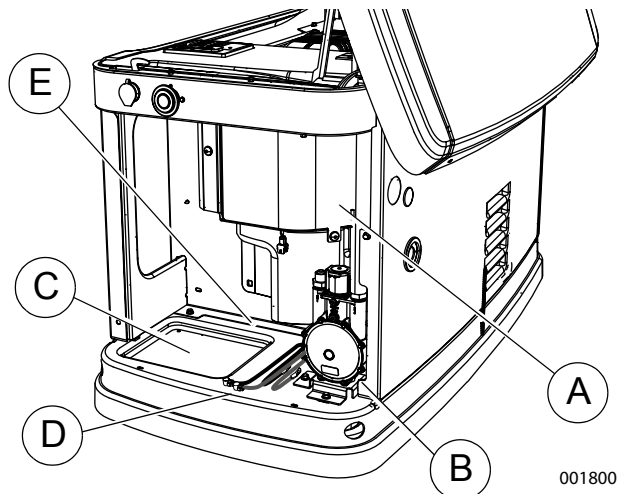
ПРИМЕЧАНИЕ. Всегда поднимайте впускную боковую панель вертикально вверх, прежде чем отделять ее от кожуха. Не отделяйте панель от кожуха, предварительно не подняв ее (D).



002961

Рис. 2–5. Снятие впускной боковой панели

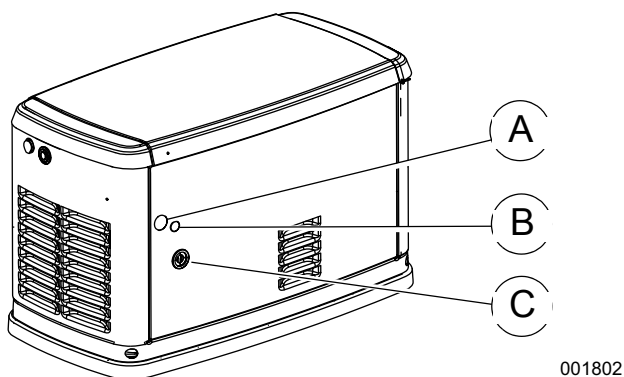
1. Выполните визуальную проверку для выявления любых скрытых повреждений при транспортировке. При наличии повреждений обратитесь к грузоперевозчику.
2. Клиентские соединения и расположение незакрепленных деталей см. на **Рисунок 2–6** и **Рисунок 2–7**. На **Рисунок 2–9** изображены детали, которые поставляются незакрепленными.



A	Месторасположение клиентских электрических соединений (за панелью доступа)
B	Топливный регулятор со шламовой ловушкой
C	Аккумуляторный отсек (аккумулятор не входит в комплект)
D	Положительный (+) и отрицательный (-) кабели аккумулятора
E	Расположение «деталей, предоставляемых отдельно»

Рис. 2–6. Участок клиентских соединений и расположение незакрепленных деталей

Задние соединения



A	Отверстие для магистральных проводов переменного тока и проводов цепи управления (для кабелепровода 32 мм)
B	Отверстие для магистральных проводов переменного тока и проводов цепи управления (для кабелепровода 19 мм)
C	Отверстие для топливного соединения

Рис. 2–7. Задние соединения

Главный выключатель генератора

Это 2-полюсный размыкатель цепи (выключатель генератора), который соответствует применимым спецификациям. См. пункт А на **Рисунок 2–8**.

Идентификационный индикатор (В) — зеленый цвет означает РАЗОМКНУТО или ВЫКЛ. Красный цвет означает ЗАМКНУТО или ВКЛ.

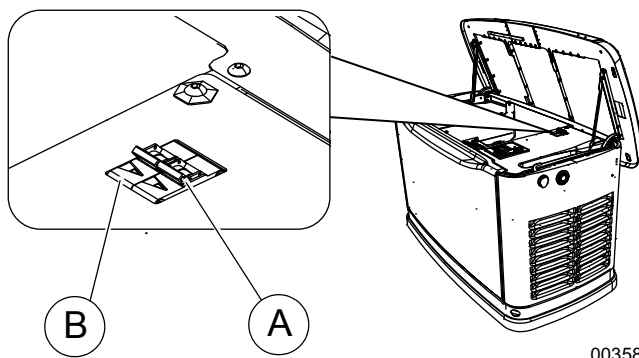
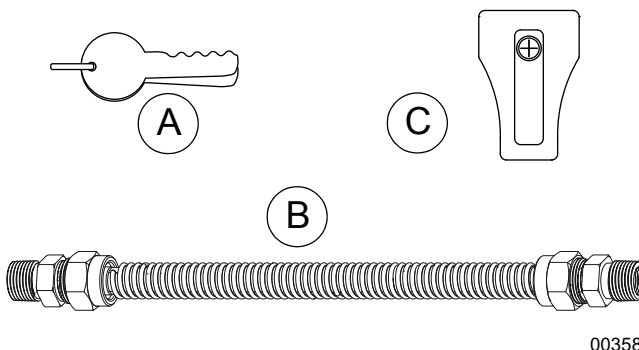


Рис. 2–8. Главный выключатель генератора

Детали, которые поставляются незакрепленными



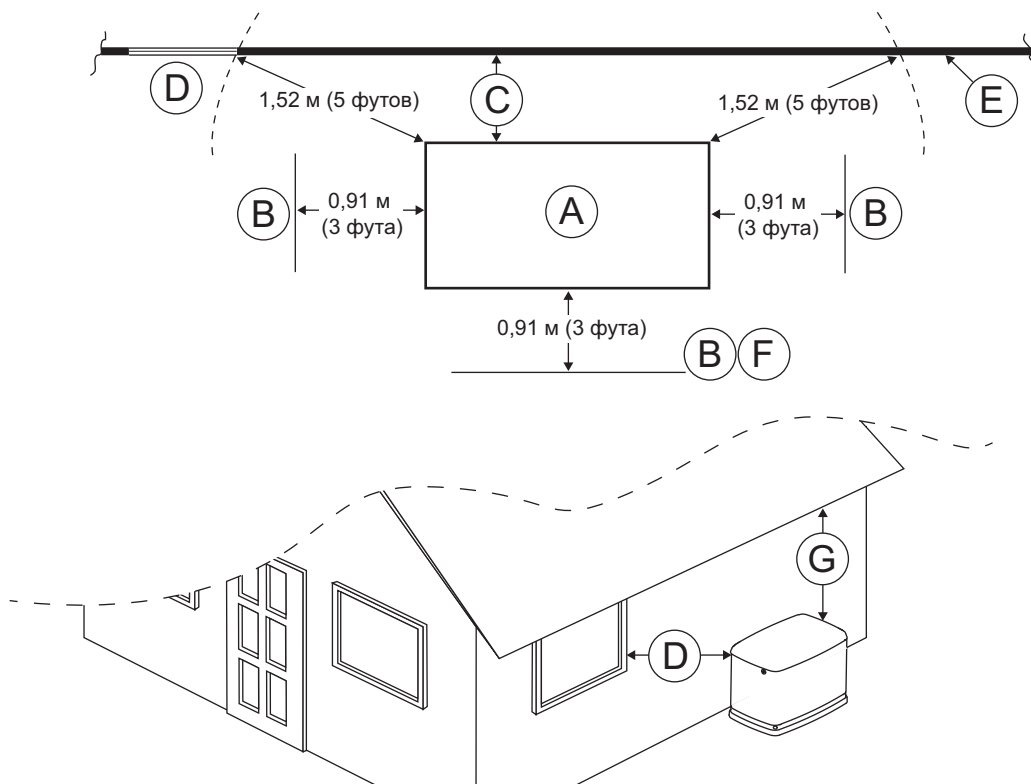
A	Ключи.
B	Гибкий топливопровод.
C	Колпачок клеммы аккумулятора.
D	Руководство пользователя и руководство по установке (не показаны).

Рис. 2–9. Детали, которые поставляются незакрепленными

Раздел 3. Выбор и подготовка места установки

установки

Выбор места установки



001751

001789

Рис. 3–1. Установочные зазоры

ID	Описание	Комментарии
A	Верх генератора	—
B	Передний и торцевой зазор	На минимальном свободном расстоянии не могут расти кусты, кустарники или деревья.
C	Задний зазор	Минимальный зазор 45,7 см (18 дюймов) согласно тестированию, маркировке и спецификации по стандарту NFPA, если государственные или местные нормы не предусматривают иное.
D	Окна и отверстия	Не допускается наличие функционирующих окон, дверей или отверстий в стене в пределах 1,52 м (5 футов) от любой точки генератора.
E	Существующая стена	Если предел огнестойкости стен составляет один час, допускается более близкое размещение генераторной установки. Подтвердите перед установкой.
F	Съемное ограждение	Съемные панели ограждения для обслуживания нельзя размещать на расстоянии менее 0,91 м (3 фута) перед генератором.
G	Верхний зазор	Минимальное расстояние 1,52 м (5 футов) от любой конструкции и нависающих или выступающих элементов стены. НЕ устанавливайте устройство под деревянными настилами или конструкциями, если не выдерживается это расстояние.

Установите генераторную установку в защитном кожухе на открытом воздухе, где всегда есть возможность достаточного охлаждения и вентиляции (**Рисунок 3–1**). Учитывайте перечисленные ниже факторы.

- Установка генератора должна выполняться в строгом соответствии со стандартами ICC IFGC, NFPA 37, NFPA 54, NFPA 58 и NFPA 70.
- Устройство следует установить в месте, где впускные и выпускные отверстия для воздуха не будут перекрыты листьями, травой, снегом и т. д. Если сильные ветры вызывают шатание или смещение устройства, целесообразно защитить его противоветровым экраном.
- Устанавливать генератор следует на возвышенном месте, куда не поднимается вода, которая может повредить устройство. Это устройство не должно эксплуатироваться в условиях стоячей воды или подвергаться ее воздействию.
- Пространство со всех сторон генератора должно оставаться свободным, чтобы обеспечить беспрепятственное техническое обслуживание и ремонт. Это устройство должно устанавливаться в соответствии со всеми местными, региональными или национальными нормами касательно минимальных расстояний от других конструкций.
- Расстояние от краев и передней стенки генератора должно составлять 0,91 м (3 фута). Это правило относится также к кустам, деревьям и кустарникам. Расстояние от задней стенки генератора должно составлять не менее 457 мм (18 дюймов). Расстояние сверху должно составлять не менее 1,52 м (5 футов) от любой конструкции и нависающих или выступающих элементов стены.
- НЕ устанавливайте устройство под деревянными настилами или конструкциями, если не предусмотрен зазор минимум 1,52 м (5 футов) над генератором.
- Устанавливайте устройство в местах, где водосточные желоба, водостоки крыш, ландшафтный полив, дождевальные установки или сливы зумпфовых насосов не приводят к затопливанию устройства или попаданию брызг на кожух, в том числе на любые отверстия для впуска и выпуска воздуха.
- Устанавливайте устройство в местах, где будет обеспечен свободный доступ для обслуживания, включая обслуживание скрытых, подземных или закрытых участков, например электрической сети, топливной системы, телефонной линии, систем кондиционирования воздуха или орошения. Это может повлиять на действие гарантии.

- Генератор следует расположить таким образом, чтобы впускные воздушные отверстия были направлены навстречу господствующим ветрам.
- Генератор следует устанавливать как можно ближе к источнику подачи топлива, чтобы сократить длину трубопровода. ПРИБЛИЖИТЕСЬ К ИСТОЧНИКУ ПОДАЧИ ТОПЛИВА, ЧТОБЫ СОКРАТИТЬ ДЛИНУ ТРУБОПРОВОДА. ПРИ ЭТОМ ПОМНИТЕ, ЧТО ЭТО РАССТОЯНИЕ МОЖЕТ РЕГУЛИРОВАТЬСЯ ЗАКОНАМИ ИЛИ ПРАВИЛАМИ. При отсутствии местных норм в отношении расположения устройства или соответствующих зазоров мы рекомендуем соблюдать приведенные ниже инструкции.
 - Генератор следует устанавливать как можно ближе к безобрывному переключателю. ПРИ ЭТОМ ПОМНИТЕ, ЧТО ЭТО РАССТОЯНИЕ МОЖЕТ РЕГУЛИРОВАТЬСЯ ЗАКОНАМИ ИЛИ ПРАВИЛАМИ.
 - Генератор необходимо устанавливать на ровной поверхности. Ровная поверхность должна быть в пределах 13 мм (0,5 фута) вокруг генератора.
 - Обычно генератор устанавливается на мелкий гравий, уплотненный грунт, щебень или бетонную подушку. Необходимый тип монтажа определяется местными нормами. Если необходима бетонная подушка, следует придерживаться всех применимых норм и правил.

Руководство по установке стационарных генераторов с воздушным охлаждением

NFPA 37 — это стандарт Национальной ассоциации пожарной безопасности США касательно установки и эксплуатации стационарных двигателей внутреннего сгорания. Его требования ограничивают расстояние между изолированной генераторной установкой и строениями или стенами (**Рисунок 3–1**).

NFPA 37, раздел 4.1.4, двигатели, расположенные на открытом воздухе: двигатели в защищенных от атмосферных воздействий кожухах (при наличии таковых), устанавливаемые на открытом воздухе, должны быть расположены на расстоянии не менее 1,52 м (5 футов) от проемов и не менее 1,52 м (5 футов) от легковоспламеняемых конструкций. Соблюдение минимального расстояния обязательно при перечисленных ниже условиях.

1. Предел огнестойкости прилегающей стены конструкции составляет не менее 1 часа.
2. Защищенный от атмосферных воздействий кожух изготовлен из несгораемых материалов. Опытным путем установлено, что огонь, попавший в кожух, не вызовет возгорания находящихся снаружи легковоспламеняемых материалов.

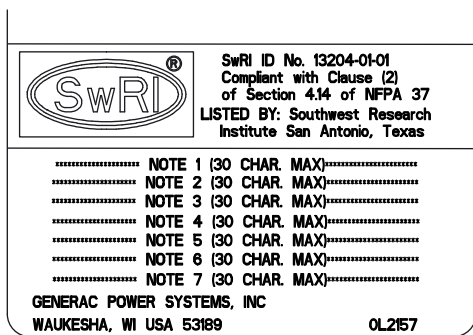
Приложение А. Пояснительный материал

A4.1.4 (2). Соответствие демонстрируется с помощью полноформатного испытания на огнестойкость или с помощью расчетов.

Из-за ограниченного пространства, часто наблюдаемого во время установки, стало очевидно, что исключение (2) будет полезно для большинства бытовых и коммерческих установок. С учетом этого производитель подписал контракт с независимой испытательной лабораторией на проведение полноформатных испытаний на огнестойкость, чтобы гарантировать, что кожух не вызовет возгорания легковоспламеняющихся материалов за его пределами.

ПРИМЕЧАНИЕ. Тестирование Юго-западного научно-исследовательского института подтверждает минимальное установочное расстояние от конструкции 457 мм (18 дюймов) (*Рисунок 3–1, С*). Юго-западный научно-исследовательский институт — это признанное на государственном уровне независимое испытательное и листинговое агентство.

Были установлены критерии для определения худшего сценария возникновения пожара в генераторе и выявления степени воспламеняемости компонентов за пределами кожуха двигателя при различных расстояниях. Кожух сконструирован из невоспламеняемых материалов. Результаты и выводы, представленные независимой испытательной лабораторией, свидетельствуют о том, что возникшее в кожухе генератора пламя любой силы не вызовет риска возгорания близлежащих легковоспламеняющихся материалов или конструкций вне зависимости от реагирования сотрудников противопожарной службы.



002158

Рис. 3–2. Маркировка Юго-западного научно-исследовательского института

<http://www.swri.org/4org/d01/fire/listlab/listprod/director.htm>

На основании этого тестирования и требований стандарта NFPA 37, раздел 4.1.4, перечисленные выше инструкции по установке генераторов претерпели некоторые изменения: расстояние от задней стороны генератора до стационарной стены или здания должно

составлять 457 мм (18 дюймов) (С). Для обеспечения надлежащего технического обслуживания и вентиляции пространство над генератором должно составлять не менее 1,52 м (5 футов). Спереди и с торцов кожуха должно также оставаться не менее 0,91 м (3 футов) свободного пространства. Это правило также относится к кустарникам, кустам и деревьям. Растения, не соответствующие указанным параметрам просвета, могут заблокировать воздушный поток. Кроме того, выхлопные газы из генератора могут сдерживать рост растений. Подробные сведения см. на *Рисунок 3–1* и на установочном чертеже в руководстве пользователя.

ОПАСНО!

Автоматический запуск. Прежде чем приступить к работе с устройством, отключите сетевое питание и обеспечьте невозможность включения устройства. Несоблюдение этого требования может привести к смерти или серьезной травме.

(000191)



ОПАСНО!

Удушье. Работающие двигатели вырабатывают монооксид углерода — ядовитый газ без цвета и запаха. Если не принять меры предосторожности, монооксид углерода может привести к серьезным травмам и даже к смерти.

(000103)

ПРИМЕЧАНИЕ. Если генератор не установлен в положение ВЫКЛ., он может повернуться и запуститься, как только будут подключены кабели аккумулятора. Если сетевой источник питания не выключен, на полюсных штырях аккумулятора может возникнуть искра, став причиной взрыва.

Подготовка места установки

- Для установки следует выбирать место как можно ближе к безобрывному переключателю и источнику подачи топлива.
- Оставьте достаточно места вокруг устройства для проведения обслуживания (сверьтесь с местными нормами). Разместите генератор достаточно высоко, чтобы не допустить попадания в него поднимающейся воды.
- Выберите открытое пространство, где будет обеспечен надлежащий и беспрепятственный поток воздуха.
- Устройство следует разместить таким образом, чтобы вентиляционные отверстия не оказались перекрыты листьями, травой, снегом или мусором. Проследите, чтобы выхлопные газы не попадали в какие-либо здания через карнизы, окна, вентиляторы или другие каналы поступления воздуха (см. раздел *Выбор места установки*).

- Выберите тип основания, например уплотненный грунт, гравий или бетон, согласно вашим пожеланиям или требованиям местных законов или норм. Прежде чем определиться с выбором, убедитесь в соответствии местным требованиям.

Материалы, пригодные для установки оборудования на ровной поверхности

- Подготовьте прямоугольный участок глубиной (А) приблизительно 127 мм (5 дюймов) и приблизительно на 152 мм (6 дюймов) длиннее и шире (В), чем площадь основания генератора. Проследите, чтобы поверхность, на которой будет монтироваться генератор, была уплотнена, выровнена и защищена от эрозии с течением времени. Яму можно залить бетонной подушкой, если это желательно или требуется согласно установленным нормам.

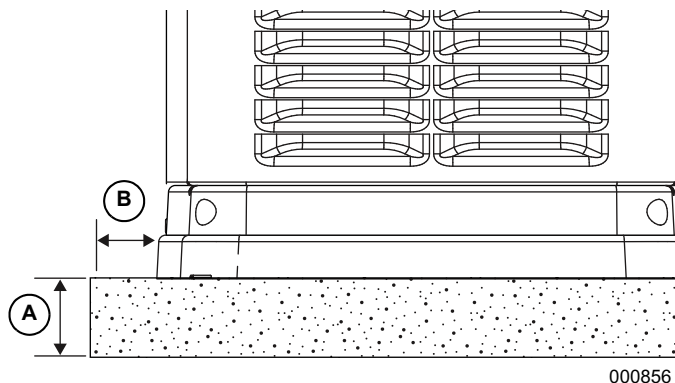


Рис. 3–3. Уплотненный грунт или гравийная подушка

ПРИМЕЧАНИЕ. Если необходима бетонная подушка, следует придерживаться всех применимых государственных, региональных или местных норм.

Рекомендации по транспортировке

Для транспортировки генератора (вместе с деревянным поддоном) на место установки следует использовать подходящую тележку или другое оборудование. Во избежание повреждения генератора или нанесения на него царапин на тележку нужно постелить лист картона, на который следует поставить генератор.

ВАЖНОЕ ПРИМЕЧАНИЕ. Не поднимайте, не переносите и не перемещайте генератор, взявшись за жалюзи. Это может привести к деформации или повреждению листового металла.

Размещение на крышах, платформах и других опорных конструкциях

Если необходимо разместить генератор на крыше, платформе или другой опорной конструкции, например на настиле, это следует делать в соответствии с требованиями стандарта NFPA 37, раздел 4.1.3. Генератор может быть расположен на расстоянии 45,7 см (18 дюймов) от конструкций, имеющих легковоспламеняющиеся стены, и на расстоянии 1,52 м (5 футов) от любого функционирующего отверстия в конструкции. Поверхность под генератором и за ним должна быть невоспламеняемой и находиться на расстоянии не менее 30,5 см (12 дюймов). Обратитесь в местную службу строительного надзора или в противопожарную службу, чтобы определить, какие невоспламеняемые материалы одобрены для установки.

Раздел 4.

Расположение генератора

Расположение генератора

Все генераторы с воздушным охлаждением поставляются с нетонущей композитной опорной подушкой, которая устанавливается прямо на почву (DTD). Подушка DTD позволяет приподнять генератор и предотвратить скапливание воды вокруг основания. [\(Рисунок 4-1\)](#).

Благодаря подушке DTD, генератор можно установить на три типа поверхностей:

- непосредственно на ровный твердый грунт;
- на слой уплотненного мелкого гравия 102 мм (4 дюйма);
- на бетонную подушку.

Необходимый тип основания для места установки см. в местных нормах. Если необходима бетонная подушка, следует придерживаться всех государственных, региональных и местных норм. Установите генератор с прикрепленной подушкой DTD, правильно расположив его в соответствии с информацией о размерах, представленной в разделе [Выбор и подготовка места установки](#).

ПРИМЕЧАНИЕ. Генератор должен находиться на ровной поверхности в пределах 13 мм (0,5 дюйма).

ПРИМЕЧАНИЕ. См. [Рисунок 4-2](#). НЕ убирайте подушку DTD при монтаже генератора на бетон. Подушка имеет специальные отверстия для размещения монтажных болтов.

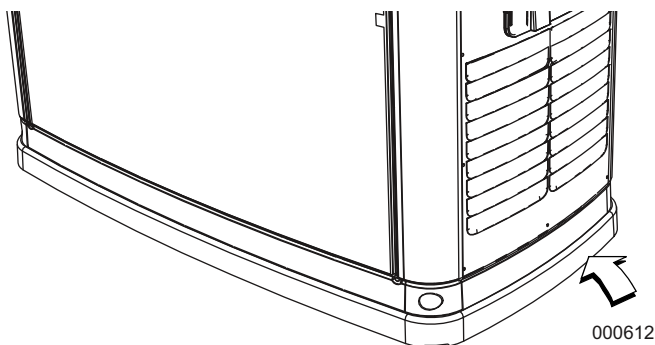


Рис. 4-1. Композитная подушка DTD

См. [Рисунок 4-2](#). Если согласно нормам требуется устанавливать генератор на бетон, для этого доступны три монтажных отверстия. Два отверстия находятся внутри передней части отсека генератора, и одно отверстие находится в задней части.

Для крепления генератора к бетонной подушке рекомендуется использовать три болта с квадратной головкой 9,5 мм (или M10) (не входят в комплект).

ПРИМЕЧАНИЕ. В верхней части коробки, в которую упакован генератор, есть шаблон, с помощью которого можно пометить монтажные отверстия на бетонной подушке.

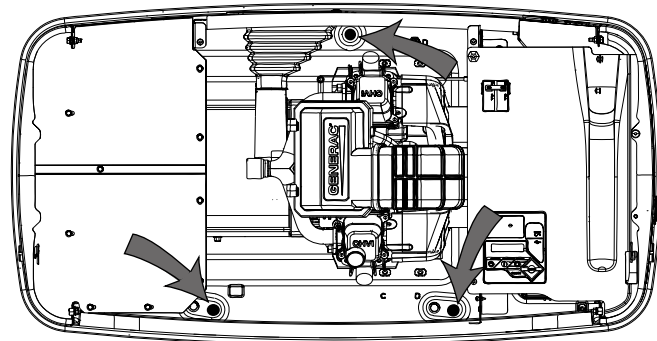


Рис. 4-2. Расположение монтажных отверстий

Эта страница намеренно оставлена пустой.

Раздел 5. Смена вида используемого топлива и газовые соединения

Требования и рекомендации касательно топлива



ОПАСНО!

Взрыв и пожар. Топливо и пары чрезвычайно огне- и взрывоопасны. Не допускайте утечки топлива. Не допускайте появления искр и огня. Несоблюдение этого требования может привести к смерти или серьезной травме.

(000192)

ПРИМЕЧАНИЕ. Природный газ легче воздуха и скапливается в верхней части помещения. Пропан тяжелее воздуха и оседает в нижней части помещения.

При использовании сжиженного пропана необходима система отвода паров. Система данного типа работает на парах, которые образуются над сжиженным топливом в расходном баллоне.

Устройство может работать на природном газе или сжиженном пропане, но заводская наладка выполняется в расчете на природный газ.

ПРИМЕЧАНИЕ. Если потребуется заменить первичное топливо на сжиженный пропан, следует изменить конфигурацию топливной системы. Инструкции по преобразованию топливной системы см. в разделе [Смена вида используемого топлива](#).

Теплотворная способность рекомендуемых видов топлива должны быть не менее 37,26 МДж/м³ (1000 БТЕ/фут³) для природного газа и не менее 93,15 МДж/м³ (2500 БТЕ/фут³) для сжиженного пропана.

ПРИМЕЧАНИЕ. Информацию о теплотворной способности запрашивайте у поставщика топлива.

Требуемое давление топлива для природного газа составляет 7–13 мм рт. ст. (3,5–7,0 дюймов вод. ст.) на впуске топлива в генератор. Требуемое давление топлива для паров сжиженного пропана составляет 19–22 мм рт. ст. (10–12 дюймов вод. ст.) на впуске топлива в генератор.

ПРИМЕЧАНИЕ. Первичный регулятор подачи пропана НЕ ВХОДИТ в комплект поставки генератора.

ПРИМЕЧАНИЕ. Размеры, конструкция и схема расположения всех труб должны соответствовать стандарту NFPA 54 для установок, работающих на природном газе, и стандарту NFPA 58 или ICC IFGC для установок, работающих на сжиженном пропане. Проследите, чтобы после установки генератора давление топлива НИКОГДА не опускалось ниже значения, указанного в спецификации. Более подробную информацию относительно требований NFPA см. на веб-сайте NFPA по адресу www.nfpa.org.

Всегда следует консультироваться с местными поставщиками топлива или начальником пожарной

службы относительно правил и норм надлежащей установки. Необходимо придерживаться местных правил по прокладыванию трубопровода газообразного топлива на участках зеленых насаждений, кустарников и других ландшафтных объектов.

При установке устройства в регионах, подверженных затоплениям, торнадо, ураганам, землетрясениям и смещению почвы, следует уделить особое внимание прочности трубопровода и других соединений.

ВАЖНОЕ ПРИМЕЧАНИЕ. Все резьбовые фитинги NPT следует обработать утвержденным трубным или шовным герметиком.

ПРИМЕЧАНИЕ. Все установленные трубы для газообразного топлива должны быть прочищены и испытаны на герметичность перед начальным запуском в соответствии с местными нормами, стандартами и правилами.

Смена вида используемого топлива

См. [Рисунок 5-1](#). Переход от использования природного газа к работе с парами сжиженного пропана можно выполнить описанным ниже образом. Оранжевая круглая ручка выбора топлива (A) расположена над топливным смесителем.

Поверните клапан до упора в направлении стрелки обозначенного источника подачи топлива, чтобы выбрать тип топлива. При переключении на пропан ручка выбора топлива должна провернуться на 180° и войти в корпус смесителя.

ПРИМЕЧАНИЕ. Выбранное топливо (сжиженный пропан или природный газ) необходимо ввести на контроллере во время первого включения питания с помощью меню навигации [Мастер установки](#) или в меню EDIT (ПРАВКА) в разделе Fuel Selection (Выбор топлива).

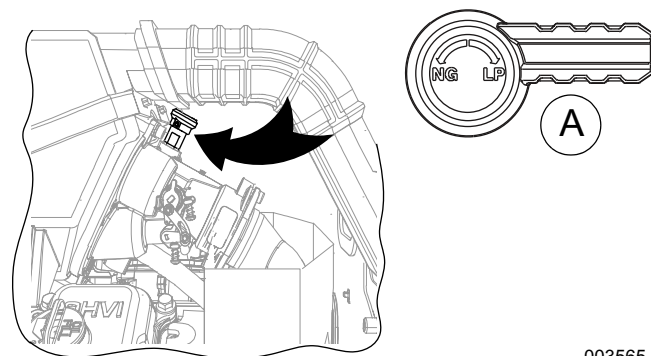


Рис. 5-1. Расположение круглой ручки выбора топлива

003565

Потребление топлива

Генератор	Природный газ		Пропан	
	1/2 нагрузки	Полная нагрузка	1/2 нагрузки	Полная нагрузка
8 кВА	2.46 / 87	3.91 / 138	0.86 / 3.25 / 31	1.51 / 5.70 / 55
10 кВА	3.43 / 121	5.24 / 185	1.11 / 4.20 / 40	1.85 / 6.99 / 67
13 кВА	3.79 / 134	5.89 / 208	1.39 / 5.24 / 50	2.39 / 9.03 / 87

* Природный газ измеряется в м³/ч или в футах³/ч.

** Сжиженный пропан измеряется в л/ч, галлонах/ч (сжиженный пропан), футах³/ч (пары сжиженного пропана).

*** Приведенные значения являются приблизительными.

Это приблизительные значения. Конкретные показатели см. в соответствующей спецификации или в руководстве пользователя.

Убедитесь в том, что счетчик газа может обеспечить достаточный поток топлива для бытовых электроприборов и остальных нагрузок.

ПРИМЕЧАНИЕ. Размеры источника подачи газа и труб ДОЛЖНЫ соответствовать номинальному значению теплотворной способности топлива при нагрузке 100 %.

Требуемые значения теплотворной способности топлива и давления газа указаны в руководстве пользователя.

– Природный газ.

Теплотворная способность в БТЕ = футах³/ч x 1000

Теплотворная способность в МДж = м³/ч x 37,26

– Пары сжиженного пропана:

Теплотворная способность в БТЕ = футах³/ч x 2500

Теплотворная способность в МДж = м³/ч / час x 93,15

Выбор размера топливопровода

Выбор правильного размера топливопровода крайне важен для надлежащей работы устройства.

ВАЖНОЕ ПРИМЕЧАНИЕ. Размер впуска генератора не определяет размер газопровода, который будет использоваться!

Дополнительные сведения см. в стандарте NFPA 54 для ПГ или в стандарте NFPA 58 или ICC IFGC для СП.

Измерьте расстояние от генератора до источника подачи газа.

ВАЖНОЕ ПРИМЕЧАНИЕ. Подсоединение генератора необходимо осуществлять непосредственно от источника, а не от конца существующей системы с низким давлением.

Выбор размера трубы для природного газа

Чтобы правильно определить размер газопровода, найдите показатель кВт·А генератора в левом столбце и посмотрите результат справа. Цифра справа — это максимальная длина (измеряемая в метрах и футах), разрешенная для размеров труб, указанных сверху. Размеры труб измеряются по внутреннему диаметру и включают в себя все фитинги, клапаны (должны быть рассчитаны на полную скорость потока), колена, тройники или угловые соединения.

ПРИМЕЧАНИЕ. Прибавьте 0,76 м (2,5 фута) на любой изогнутый патрубок, тройник или угловое соединение в трубе к общей длине трубопровода. Данные в таблице основаны на использовании труб из нелегированной стали. При установке любой другой трубопроводной системы придерживайтесь значений, указанных в графиках размеров труб для выбранной трубопроводной системы.

Таблица 5–1. Выбор размера трубы для природного газа

	Для 9–13 мм рт. ст. (5–7 дюймов вод. ст.)				Для 7–9 мм рт. ст. (3,5–5 дюймов вод. ст.)		
	Допустимая длина труб (футы/м)						
Размер трубы (дюймы/мм)	0,75 / 19	1 / 25	1,25 / 32	1,5 / 38	1 / 25	1,25 / 32	1,5 / 38
8 кВА	20 / 6,1	85 / 25,91	370 / 112,78	800 / 243,84	30 / 9,14	125 / 38,1	200 / 60,96
10 кВА	10 / 3,05	50 / 15,24	245 / 74,68	545 / 166,12	20 / 6,1	80 / 24,38	175 / 53,34
13 кВА	—	40 / 12,19	190 / 57,91	425 / 129,54	10 / 3,05	60 / 18,29	125 / 38,1

Выбор размера трубы для паров сжиженного пропана

Чтобы правильно определить размер трубы для паров сжиженного пропана, найдите показатель кВт генератора в левом столбце и посмотрите результат справа. Цифра справа — это максимальная длина (измеряемая в метрах и футах), разрешенная для размеров труб, указанных сверху. Размеры труб измеряются по внутреннему диаметру и включают в себя фитинги, клапаны (должны быть рассчитаны на полную скорость потока), колена, тройники или угловые соединения. Прибавьте 0,76 м (2,5 фута) на любой изогнутый патрубок, тройник или угловое соединение в трубе к общей длине трубопровода.

ПРИМЕЧАНИЕ. Для размеров труб используется регулятор второй ступени.

ПРИМЕЧАНИЕ. Минимальный размер цистерны со сжиженным пропаном составляет 946 л (250 галлонов), если согласно расчетам для устройства не нужно использовать цистерну большего размера. Разрешается использовать вертикальные цистерны, которые измеряются в фунтах (или в килограммах), если их размер соответствует генератору.

Таблица 5–2. Выбор размера трубы для паров сжиженного пропана

	Для 19–22 мм рт. ст. (10–12 дюймов вод. ст.)		
	Допустимая длина труб (футы/м)		
Размер трубы (дюймы/мм)	0,75 / 19	1 / 25	1,25 / 32
8 кВА	70 / 21,33	255 / 77,72	1000 / 304,8
10 кВА	45 / 13,72	170 / 51,82	690 / 210,31
13 кВА	25 / 7,62	130 / 39,62	540 / 164,59

Установка и подключение газопроводов



ОПАСНО!

Взрыв и пожар. Топливо и пары чрезвычайно огне- и взрывоопасны. Не допускайте утечки топлива. Не допускайте появления искр и огня. Несоблюдение этого требования может привести к смерти или серьезной травме.

(000192)

ВАЖНОЕ ПРИМЕЧАНИЕ. Природный газ и пары сжиженного пропана являются высоколетучими веществами. Строго придерживайтесь всех процедур, норм, стандартов и правил техники безопасности.

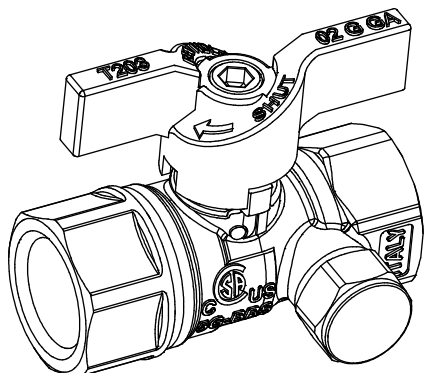
Подключение газопровода должно выполняться только сертифицированным подрядчиком, который ознакомлен с местными нормами. Всегда используйте газопровод, утвержденный AGA, а также качественный трубный или шовный герметик.

Убедитесь, позволяет ли счетчик природного газа или цистерна для СП подавать достаточное количество топлива для генератора и других функционирующих приборов.

Запорный клапан

Для эксплуатации генератора требуется установка внешнего ручного запорного клапана на топливопроводе. Клапан должен находиться в легкодоступном месте. См. пункт А на [Рисунок 5-3](#).

ПРИМЕЧАНИЕ. Правильное расположение определяется местными нормами.



000743

Рис. 5-2. Вспомогательный клапан с отверстием для манометра

ПРИМЕЧАНИЕ. На [Рисунок 5-2](#) изображен топливный запорный клапан с отверстием для манометра, позволяющим проверять давление топлива. Этот дополнительный вспомогательный клапан позволяет выполнять проверку давления в диагностических целях, не проникая под кожу генератора.

Компания Generac и ее независимые официальные дилеры по обслуживанию (IASD) поставляют следующие клапаны:

- шаровой клапан 1/2 дюйма, арт. № 0K8752;
- шаровой клапан 3/4 дюйма, арт. № 0K8754;
- шаровой клапан 1 дюйм, арт. № 0K8184;
- шаровой клапан 1 1/4 дюйма, арт. № 0L2844.

Гибкий топливопровод

Подключая газопровод к генератору, используйте внесенный в список узел, отвечающий требованиям стандарта ANSI Z21.75/CSA 6.27 — «Соединители для газовых установок вне помещений и сборных домов», или утвержденный AGA гибкий топливопровод в соответствии с местными правилами.

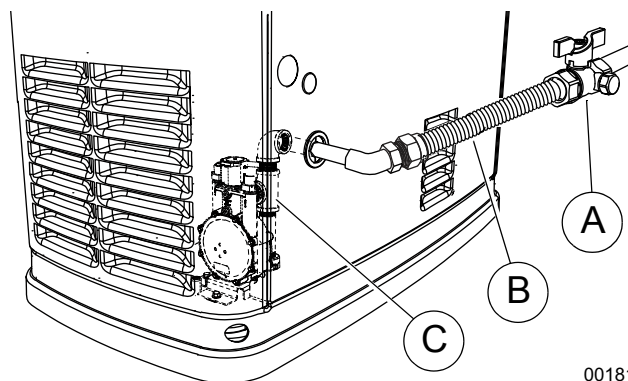
Гибкий топливопровод не должен подключаться непосредственно к впускному патрубку для топлива на генераторе. Всегда подключайте гибкий топливопровод к утвержденной газовой аппаратуре.

Гибкий топливопровод используется для поглощения вибрации от генератора, что позволяет снизить вероятность утечки газа в одной из соединительных точек. См. пункт В на [Рисунок 5-3](#).

ПРИМЕЧАНИЕ. Соблюдайте все инструкции по установке и предупреждения, прилагаемые к гибкому топливопроводу. Не удаляйте какие-либо наклейки или бирки.

Шламолушка

Согласно некоторым местным нормам требуется использование шламолушки. На соединении топливного регулятора имеется встроенная шламолушка. См. пункт С на [Рисунок 5-3](#).



001816

Рис. 5-3. Шламолушка, топливный запорный клапан с отверстием для манометра и гибкий топливопровод

Шламовую ловушку необходимо периодически очищать в соответствии с местными нормами. Более подробную информацию см. в руководстве пользователя.

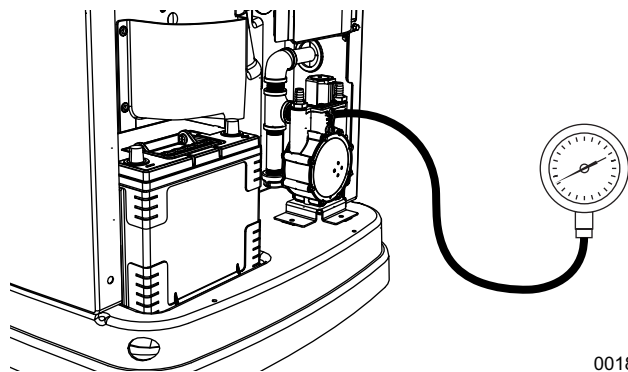
Проверка соединений газопровода

1. Проверьте герметичность, распылив на все соединительные точки устойчивую к коррозии жидкость для обнаружения утечек газа. Раствор не должен «сдуваться» или образовывать пузыри.
2. Проверьте давление газа у регулятора генератора, выполнив указанные ниже этапы.
 - Закройте клапан подачи газа.
 - Извлеките из регулятора верхний контрольный патрубок давления газа (см. [Рисунок 5-4](#)) и установите измеритель давления газа (манометр).
 - Откройте клапан подачи газа и убедитесь, что показатели давления находятся в указанных пределах.
 - Запишите статичное давление газа: _____

ПРИМЕЧАНИЕ. Давление газа также можно проверить в отверстии для манометра запорного топливного клапана, показанного на [Рисунок 5-3](#).

ПРИМЕЧАНИЕ. Правильные показатели давления топлива см. в руководстве пользователя или в листе технических характеристик. Если давление газа выходит за пределы указанного диапазона, обратитесь к местному поставщику газа.

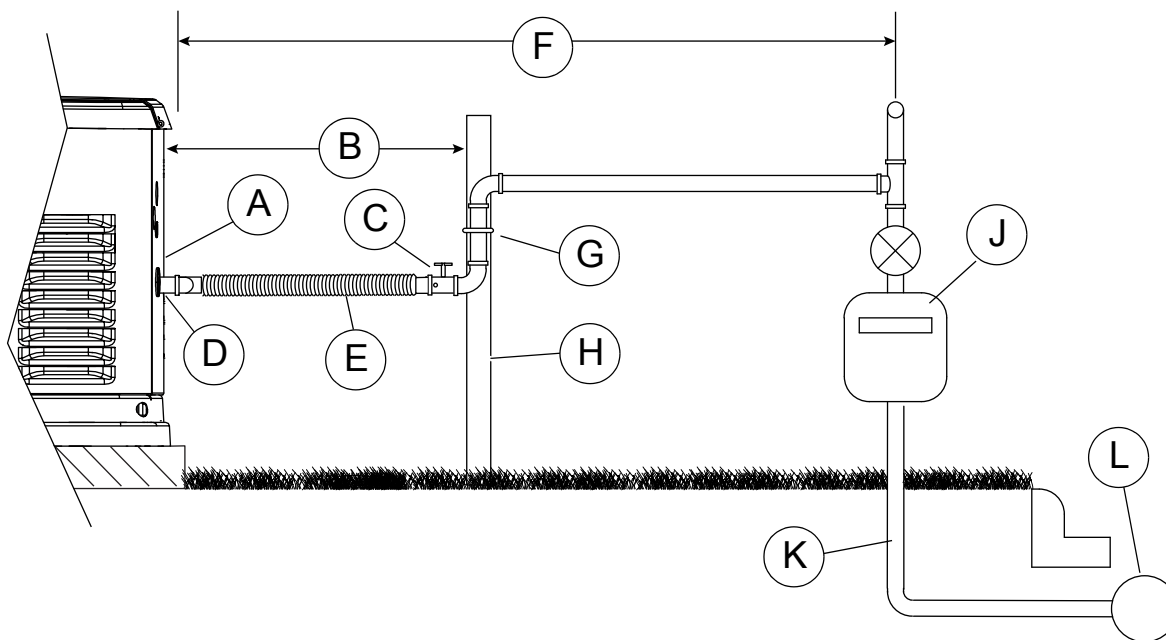
3. По завершении процедуры закройте газовый клапан, но оставьте манометр подключенным для будущих испытаний генератора во время запуска, эксплуатации и под нагрузками.



001807

Рис. 5-4. Проверка давления с помощью манометра

Типовая установка с использованием паров природного газа

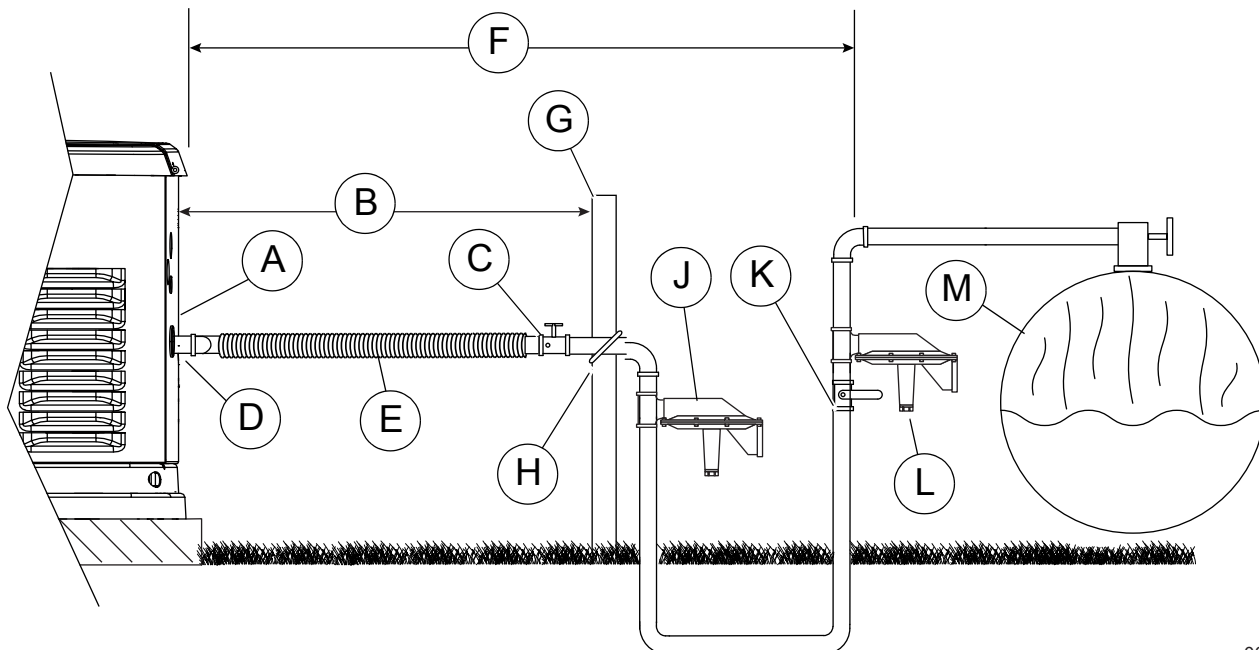


001808

Теплотворная способность ПГ в БТЕ = футов ³ /ч x 1000	
Теплотворная способность в МДж = м ³ /ч x 37,26	
A	Наклейка с указанием номинальных значений давления и теплотворной способности топлива (в БТЕ)
B	Минимальное расстояние от заднего ограждения — см. раздел Выбор и подготовка места установки
C	Ручной запорный клапан (отверстие для измерения давления — необязательно)
D	Трубопровод (поставляется отдельно)
E	Гибкий топливопровод.
F	Проверьте расстояние в газоснабжающей организации
G	зажим
H	Арматурный стержень
J	Размер газового счетчика должен соответствовать нагрузке на генератор в сочетании со всеми дополнительными нагрузками
K	Для подземных установок: убедитесь в том, что трубопроводная система соответствует нормам
L	Газопровод

Рис. 5–5. Типовая установка с использованием паров природного газа

Типовая установка с использованием паров сжиженного пропана



001809

Теплотворная способность СП в БТЕ = футов ³ /ч x 2500 Теплотворная способность в МДж = м ³ /ч x 93,15	
A	Наклейка с указанием номинальных значений давления и теплотворной способности топлива (в БТЕ)
B	Минимальное расстояние от заднего ограждения — см. раздел Выбор и подготовка места установки .
C	Ручной запорный клапан (отверстие для измерения давления — необязательно)
D	Патрубок трубопровода (поставляется отдельно)
E	Гибкий топливопровод.
F	Проверьте расстояние в газоснабжающей организации
G	Арматурный стержень
H	зажим
J	Вспомогательный регулятор давления топлива
K	Ручной запорный клапан
L	Первичный регулятор давления топлива
M	Цистерна для топлива должна быть достаточно велика для обеспечения требуемых значений теплотворной способности топлива для генератора и ВСЕХ подключенных бытовых нагрузок. Обязательно сделайте поправку на испарения в атмосферу.

Рис. 5–6. Типовая установка с использованием паров сжиженного пропана

Эта страница намеренно оставлена пустой.

Раздел 6. Электрические соединения

Соединения генератора

См. **Рисунок 6–1**. Кожух электрической проводки расположен позади панели доступа на впускном конце устройства. Снимите впускную боковую панель, как указано в разделе **Снятие впускной боковой панели**, а затем снимите панель доступа. Подключите провода в соответствии со схемой и таблицами.

1. Удалите с задней стороны генератора выбиваемые заглушки для прокладки магистральных проводов переменного тока и проводов цепи управления.
2. Используя соответствующее отверстие для проводов, установите кабелепровод и проложите магистральные провода переменного тока и провода цепи управления между генератором и безобрывным переключателем.
3. Закройте неиспользуемое отверстие заглушкой класса NEMA 3R (не входит в комплект).

ПРИМЕЧАНИЕ. Все проводники должны быть рассчитаны на минимальное напряжение 300 В. Разводка системы управления может состоять из клемм N1, N2, T1, T2 и выводов 23 и 194. Проводка управления генератором представляет собой цепь сигнализации класса 1. Подробные сведения о подключении проводов для конкретного генератора с приводом от двигателя см. в соответствующем руководстве. Для этой проводки рекомендуется использовать такие калибры проводов (в зависимости от длины проводов), как указано в **Таблица 6–3**.

Исключение. Проводники цепей переменного и постоянного тока, номинальный ток которых не превышает 1000 В, разрешается размещать в одном и том же оборудовании, кабеле или кабелепроводе. Номинальное напряжение изоляции всех проводников должно по меньшей мере равняться максимальному напряжению цепи, подаваемому на любой проводник внутри оборудования, кабеля или кабелепровода. См. статью 300.3(C)(1) NEC.

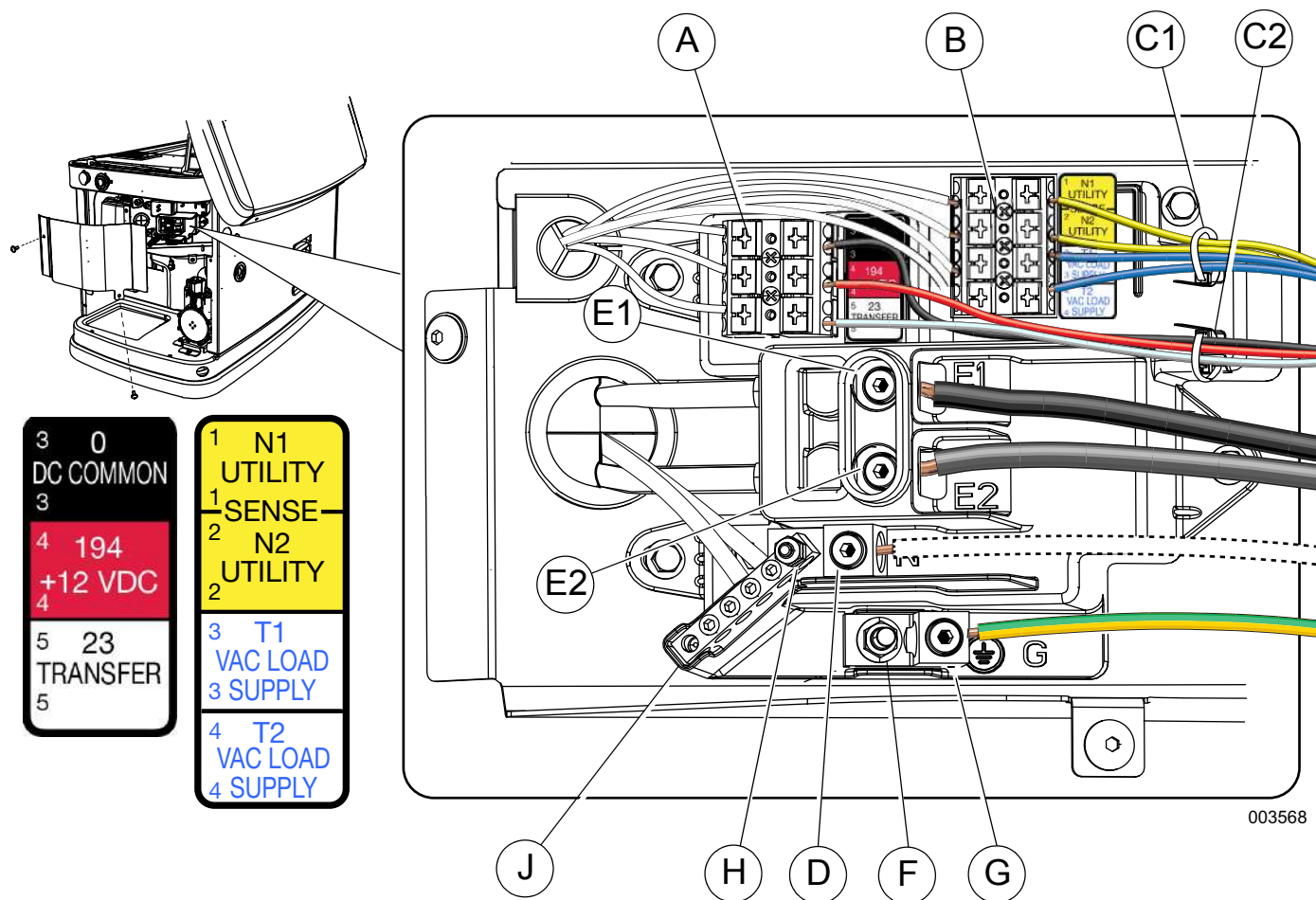
4. Зачистите изоляцию с концов проводов. Не зачищайте излишнее количество изоляции. См. **Рисунок 6–1**. Проложите измерительные провода через входящую в комплект стяжку (C1) и подключите к клеммной колодке для измерительных проводов (B). Надавите на подпружиненную соединительную точку с помощью отвертки с плоским шлицем, вставьте провод и отпустите.
5. Таким же способом проложите провода цепи управления через вторую входящую в комплект

стяжку (C2) и подключите к клеммной колодке для проводов цепи управления (A).

6. Когда все провода будут надежно подключены к соответствующим клеммам, затяните стяжки и обрежьте лишнюю длину.

ПРИМЕЧАНИЕ. В каждую клемму необходимо вставлять только оголенный провод. Не вставляйте в клеммы провода с изоляцией.

Провода цепи управления



003568

Рис. 6–1. | Соединения электрической проводки

Таблица 6–1. Соединительные точки электрической проводки

ID	Описание	ID (КОД ГЕНЕРАТОРА)	Описание	ID (КОД ГЕНЕРАТОРА)	Описание	ID (КОД ГЕНЕРАТОРА)	Описание
A	Клеммная колодка для проводов цепи управления	C2	Стяжка для измерительных проводов	E2	Клемма питания E2	H	Шпилька нейтрали
B	Клеммная колодка для измерительных проводов	D	Клемма нейтрали	F	Шпилька заземления	J	Шина нейтрали
C1	Стяжка для проводов цепи управления	E1	Клемма питания E1	G	Клемма заземления	—	—

Таблица 6–2. Клиентские соединения проводки

Наклейка с номерами клемм	Номера проводов
ЖЕЛТЫЙ № 1 И № 2	N1 и N2 (с предохранителем 220–230–240 В перем. тока) — контроль падения и подъема напряжения в сети
СИНИЙ № 3 И № 4*	T1 и T2 — с предохранителем 220–230–240 В перем. тока для зарядного устройства аккумулятора
ЧЕРНЫЙ № 3**	0 — провод общего заземления, пост. ток (–)
КРАСНЫЙ № 4	194 — 12 В пост. тока (+) для элементов управления переключением
БЕЛЫЙ № 5	23 — сигнальный провод элемента управления переключением

Таблица 6–3. Рекомендуемая длина и размер проводов цепи управления (только медные проводники)

Максимальная длина провода	Рекомендуемый калибр провода
1–35 м (1–115 футов)	№ 18 AWG
35–56 м (115–185 футов)	№ 16 AWG
56–89 м (185–295 футов)	№ 14 AWG
89–140 м (295–460 футов)	№ 12 AWG

* Должно быть подключено для обеспечения заряда аккумулятора вне зависимости от того, работает устройство или нет.

** Требуется в том случае, если генератор используется совместно с безобрывным переключателем для управления питанием Generac Smart Power.

Таблица 6–4. Соединения заземления и нейтрали (медные или алюминиевые проводники)

Надлежащие размеры проводов см. в национальных и (или) местных нормах.			
№	Описание	Рекомендуемый калибр провода	Требуемое усилие затяжки
1	Клеммы провода питания	От 2/0 до 8 AWG	13,56 Н·м (120 дюймофунтов)
2	Большая клемма нейтрали	От 2/0 до 14 AWG	13,56 Н·м (120 дюймофунтов)
3	Большая клемма заземления	От 2/0 до 14 AWG	13,56 Н·м (120 дюймофунтов)
4	Сборная шина нейтрали	4–6 AWG 8 AWG 10–14 AWG	3,95 Н·м (35 дюймофунтов) 2,82 Н·м (25 дюймофунтов) 2,26 Н·м (120 дюймофунтов)

3. Подсоедините провод заземления к клемме заземления и затяните с усилием, указанным в спецификации. См. [Таблица 6–4](#).

4. Подсоедините нейтральный провод к клемме нейтрали, если это применимо. Затяните с усилием, указанным в спецификации. См. [Таблица 6–4](#).

5. Вставьте провода питания (E1 и E2) в их соответствующие клеммы. Затяните с усилием, указанным в спецификации.

6. Убедитесь, что установленные на заводе соединения заземления и нейтрали прочно затянуты с усилием 2,82 Н·м (25 дюймофунтов).

ПРИМЕЧАНИЕ. Заземление нейтрали — при необходимости в заземлении нейтрали его следует выполнять на клеммной колодке клиентских соединений внутри генератора. См. [Рисунок 6–1](#). Подключите подходящий по размеру провод от шины нейтрали (J) к шпильке заземления (F). Затяните гайку на шпильке заземления с усилием 3,95 Н·м (35 дюймофунтов). Как правило, это необходимо, если генератор является источником в отдельной вторичной системе и если для установки требуется соединение нейтрали. Это необязательно, если генератор является резервным источником в электрической системе с электросетью с двухполюсным безобрывным переключателем. Установка должна осуществляться в соответствии со статьями NEC 250.30 и 250.35(A), если генератор будет устанавливаться как отдельная вторичная система.

ПРИМЕЧАНИЕ. Затяните все клеммы проводов, электрические шины и соединительные точки с усилием, указанным в спецификациях.

Проводники цепей переменного и постоянного тока, номинальный ток которых не превышает 1000 В, разрешается размещать в одном и том же оборудовании, кабеле или кабелепроводе. Номинальное напряжение изоляции всех проводников должно по меньшей мере равняться

Магистральные провода переменного тока

ПРИМЕЧАНИЕ. Магистральные провода переменного тока должны соответствовать требованиям местной юрисдикции и норм.

ПРИМЕЧАНИЕ. Клеммы генератора рассчитаны на температуру 75 °C (167 °F), медь или алюминий.

1. Зачистите изоляцию на концах проводов. Не зачищайте излишнее количество изоляции.
2. См. [Рисунок 6–1](#). Ослабьте клеммы нейтрали (D), заземления (G) и провода питания (магистраль) (E1, E2).

максимальному напряжению цепи, подаваемому на любой проводник внутри оборудования, кабеля или кабелепровода. См. статью 300.3(C)(1) NEC.

Общее реле сигналов тревоги (поставляется по заказу)

Сигналы тревоги, связанные с работой генератора и двигателя, появляются на контроллере и в приложении Mobile Link™ (если оно используется). Контроллер оснащен общим реле сигналов тревоги, которое обеспечивает контакты для дополнительного индикатора внешних сигналов тревоги (в комплект не входит).

Общее реле сигналов тревоги нормально разомкнуто, пока не возникает сигнал тревоги, в результате которого реле замыкает контакты.

Клеммы для общего реле сигналов тревоги размещены в жгута проводов рядом со штекером контроллера (провода 209 и 210).

Номиналы контактов рассчитаны только для резистивной нагрузки.

Номинал контактов	200 мА при 12 В пост. тока
-------------------	----------------------------

Требования к аккумулятору

12 В, группа 26R-540CCA (минимум) или группа 35AGM-650CCA (минимум).

Установка аккумулятора



⚠ ПРЕДУПРЕЖДЕНИЕ

Взрыв. Аккумуляторы выделяют взрывоопасные газы во время зарядки. Не допускайте появления искр и огня. При работе с аккумуляторами носите защитную одежду. Несоблюдение этого требования может привести к смерти или серьезной травме.

(000137a)



⚠ ПРЕДУПРЕЖДЕНИЕ

Опасность получения ожогов. Аккумуляторы содержат серную кислоту, которая может вызвать сильные химические ожоги. При работе с аккумуляторами носите защитную одежду. Несоблюдение этого требования может привести к смерти или серьезной травме.

(000138a)

- (Только аккумуляторы группы 26R). При необходимости заполните аккумулятор подходящим электролитом.
- Полностью зарядите аккумулятор перед установкой.

Прежде чем устанавливать и подключать аккумулятор, выполните указанные ниже этапы.

1. Убедитесь в том, что генератор ВЫКЛЮЧЕН.
2. Отключите подачу питания на безобрывный переключатель.
3. Извлеките плавкий предохранитель 7,5 А из панели управления генератора.

Кабели аккумулятора подсоединяются к генератору на заводе. См. **Рисунок 6–2**. Подсоедините кабели к полюсным штырям аккумулятора указанным ниже образом.



⚠ ПРЕДУПРЕЖДЕНИЕ

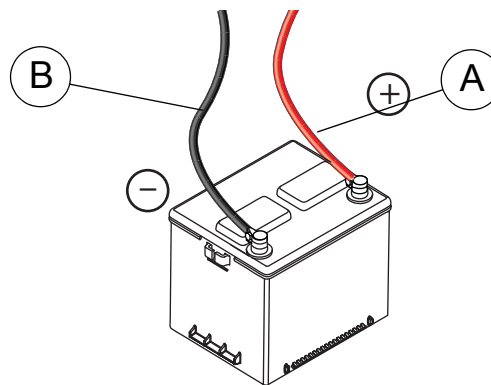
Взрыв. Из аккумуляторов выделяются взрывоопасные газы. Во избежание возникновения искры всегда подключайте положительный кабель аккумулятора в первую очередь. Несоблюдение этого требования может привести к смерти или серьезной травме.

(000133)

4. Подсоедините красный кабель аккумулятора (А: от пускового контактора) к штырю аккумулятора с положительным полюсом, обозначенным как POS или (+). Затяните с усилием 8 Н·м (70 дюймофунтов).
5. Подсоедините черный кабель аккумулятора (В: от заземления на корпус) к штырю аккумулятора с отрицательным полюсом, обозначенным как NEG или (–). Затяните с усилием 8 Н·м (70 дюймофунтов).
6. Установите красную крышку полюсного штыря аккумулятора (поставляется с незакрепленными деталями).

ПРИМЕЧАНИЕ. Для предупреждения образования коррозии на полюсные штыри аккумулятора необходимо нанести диэлектрическую смазку.

ПРИМЕЧАНИЕ. Если подключить соединения аккумулятора в обратном направлении, это приведет к повреждению.



001832

Рис. 6–2. Соединения кабелей аккумулятора

ПРИМЕЧАНИЕ. На участках, где температура регулярно опускается ниже $-18\text{ }^{\circ}\text{C}$ ($0\text{ }^{\circ}\text{F}$), рекомендуется устанавливать нагреватель аккумулятора с подушкой, который содействует запуску в холодных климатических условиях. Его можно приобрести у независимого официального дилера по обслуживанию (IASD) в составе комплекта для холодного климата.

Нагреватель аккумулятора не является обязательным для аккумуляторов на основе технологии AGM.

Утилизация аккумуляторов

ПРЕДУПРЕЖДЕНИЕ

Опасность загрязнения окружающей среды. Всегда утилизируйте аккумуляторы в официальном центре утилизации согласно всем местным нормам и правилам. Несоблюдение этого требования может нанести вред окружающей среде, привести к смерти или серьезной травме.

(000228)

Всегда утилизируйте аккумуляторы согласно всем местным нормам и правилам. За информацией о местных нормах утилизации обращайтесь в центр сбора сухих отходов или к представителям предприятия по утилизации. Дополнительную информацию об утилизации аккумуляторов можно получить на веб-сайте Battery Council International по адресу <http://batteryCouncil.org>.

Эта страница намеренно оставлена пустой.

Раздел 7. Запуск и тестирование панели управления

Интерфейс панели управления

ОПАСНО!

Автоматический запуск. Прежде чем приступать к работе с устройством, отключите сетевое питание и обеспечьте невозможность включения устройства. Несоблюдение этого требования может привести к смерти или серьезной травме.

(000191)

- Прежде чем выполнять какие-либо работы по техническому обслуживанию генератора, нажмите кнопку OFF (ВЫКЛ.) на панели управления, извлеките предохранители и отсоедините кабели аккумулятора во избежание случайного запуска.
- Сначала отсоедините кабель от штыря аккумулятора, обозначенного как NEGATIVE (ОТРИЦАТЕЛЬНЫЙ), NEG или (-), затем отсоедините кабель, обозначенный как POSITIVE (ПОЛОЖИТЕЛЬНЫЙ), POS или (+).
- При повторном подсоединении кабелей подключайте сначала кабель ПОЛОЖИТЕЛЬНОГО заряда, а затем кабель ПОЛОЖИТЕЛЬНОГО заряда.

Использование кнопок AUTO (АВТО), MANUAL (РУЧНОЙ) или OFF (ВЫКЛ.)

Кнопка	Описание функции
AUTO (АВТО)	Эта кнопка активирует полностью автоматический режим работы системы. Автоматический режим позволяет устройству автоматически запускать и проводить профилактику генератора в соответствии с настройками таймера профилактики (см. раздел Настройка таймера профилактики).
OFF (ВЫКЛ.)	Эта кнопка выключает двигатель и предотвращает автоматический запуск и профилактику устройства.
MANUAL (РУЧНОЙ)	Эта кнопка активирует проворачивание двигателя и запуск генератора. Переключение на резервное питание произойдет только при сбое сети.

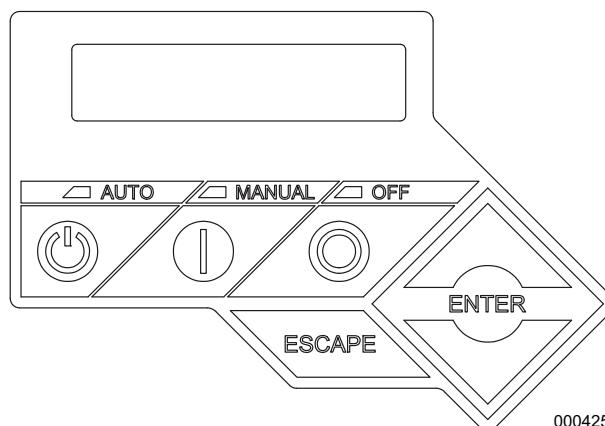


Рис. 7–1. Панель управления генератора

Настройка генератора

Если в процессе установки начнет подаваться питание от аккумулятора к генератору, загорится соответствующий индикатор контроллера. Но генератор по-прежнему необходимо активировать, чтобы он автоматически запускался в случае сбоя питания.

Интеллектуальный запуск из холодного состояния

Функция интеллектуального запуска из холодного состояния включена на заводе, и ее можно выключить в меню EDIT (ПРАВКА). Когда функция интеллектуального запуска из холодного состояния включена, генератор будет следить за температурой окружающей среды и соответствующим образом регулировать задержку прогрева. Если температура окружающей среды ниже заданной температуры при запуске в режиме AUTO (АВТО) (согласно таблице ниже), генератор будет прогреваться в течение 30 секунд, позволяя двигателю нагреться перед подачей нагрузки. Если температура окружающей среды равна заданной температуре или превышает ее, генератор запустится с нормальной задержкой прогрева, составляющей шесть секунд. См. раздел «Интеллектуальный запуск из холодного состояния» в руководстве пользователя.

**Заданная температура интеллектуального
запуска из холодного состояния = 10 °C (50 °F)**

Настройка таймера профилактики

Этот генератор оснащен настраиваемым таймером профилактики. Для таймера профилактики предусмотрено две настройки.

- **День/время.** Генератор будет запускаться и выполнять профилактический цикл работы в заданный период, в указанный день недели и в указанное время. Во время этого профилактического цикла устройство работает от пяти до двенадцати минут (в зависимости от модели), а затем выключается.
- **Периодичность профилактики (как часто будет выполняться профилактика).** Можно задать значение WEEKLY (ЕЖЕНЕДЕЛЬНО), BIWEEKLY (РАЗ В ДВЕ НЕДЕЛИ) или MONTHLY (ЕЖЕМЕСЯЧНО). Если выбрано значение ЕЖЕМЕСЯЧНО, необходимо выбрать день месяца от 1 до 28. Профилактика генератора будет выполняться в этот день каждый месяц. Во время цикла профилактики переключение нагрузок на выход генератора не происходит. Переключение выполняется только в случае потери сетевого питания.

ПРИМЕЧАНИЕ. Если монтажник проверяет генератор перед установкой, нажмите кнопку ENTER (ВВОД), чтобы пропустить настройку таймера профилактики.

ПРИМЕЧАНИЕ. Функция профилактики будет работать только в том случае, если генератор переведен в режим AUTO (АВТО), и не будет работать, если эта процедура не выполняется. Каждый раз в случае отключения и последующего подключения 12-вольтного аккумулятора и/или извлечения предохранителя потребуются повторно задать текущие дату/время.

ПРИМЕЧАНИЕ. Таймер профилактики не переходит на летнее время автоматически.

Действия перед первым запуском

ПРИМЕЧАНИЕ. Перед транспортировкой это устройство запускалось и тестировалось на заводе. Оно не требует ввода в эксплуатацию.



Повреждение двигателя. Проверьте соответствие типа и объема машинного масла перед запуском двигателя. Несоблюдение этого требования может привести к повреждению двигателя.

(000135)

ПРИМЕЧАНИЕ. Устройство поставляется с завода заполненным органическим маслом вязкостью 5W-30. Проверьте уровень масла и при необходимости добавьте нужное количество материала подходящей вязкости.

Мастер установки

Мастер установки появляется сразу же после включения питания. Он позволяет пользователю ввести настройки генератора. См. [Рисунок 7-2](#).

Мастер установки запускается каждый раз, когда переменный или постоянный ток отключается и повторно подается на генератор.

Функция самотестирования системы взаимосвязи

При подаче питания этот контроллер выполнит самотестирование системы, в ходе которого будет проверено наличие сетевого напряжения в цепях постоянного тока. Это выполняется для предотвращения повреждений в случае, если монтажник ошибочно подключит измерительные провода сети переменного тока к клеммной колодке постоянного тока. При обнаружении сетевого напряжения на клеммной колодке постоянного тока контроллер выведет на экран предупредительное сообщение и заблокирует генератор, препятствуя повреждению контроллера. Для сброса этого предупреждения подача питания на контроллер должна быть отключена.

Для выполнения и прохождения данного теста необходимо включить подачу питания от сети. Напряжение должно присутствовать на клеммах N1 и N2 панели управления генератора.

ПРИМЕЧАНИЕ. Во время любой процедуры с генератором все соответствующие панели должны находиться на своих местах. Это также относится к действиям техника, выполняющего поиск и устранение неисправностей.

Действия перед запуском оборудования.

1. Убедитесь в том, что генератор выключен.
2. Установите главный выключатель генератора в положение OFF (ВЫКЛ.) или OPEN (РАЗОМКНУТО).
3. Отключите все размыкатели, питание на которые подается от генератора.
4. Проверьте уровень масла в картере двигателя и при необходимости заполните емкость рекомендуемым маслом до отметки FULL (ЗАПОЛНЕНО) на щупе. Избегайте переполнения.
5. Проверьте подачу топлива. Трубопроводы газообразного топлива должны быть надлежащим образом прочищены и протестированы на герметичность согласно применимым правилам безопасности при обращении с газообразным топливом. Все топливные запорные клапаны в трубопроводах подачи топлива должны быть открыты.

ПРИМЕЧАНИЕ. Только во время первоначального запуска генератор может превысить стандартное количество попыток запуска с последующим сбоем из-за «ПРЕВЫШЕНИЯ ВРЕМЕНИ ЗАПУСКА». Это происходит вследствие скапливания воздуха в топливной системе во время установки. Выполните сброс панели управления, нажав кнопку OFF (ВЫКЛ.)

и кнопку ENTER (ВВОД). При необходимости выполните повторный запуск (до двух раз). Если устройство не запускается, обратитесь за помощью к независимому официальному дилеру по обслуживанию (IASD).

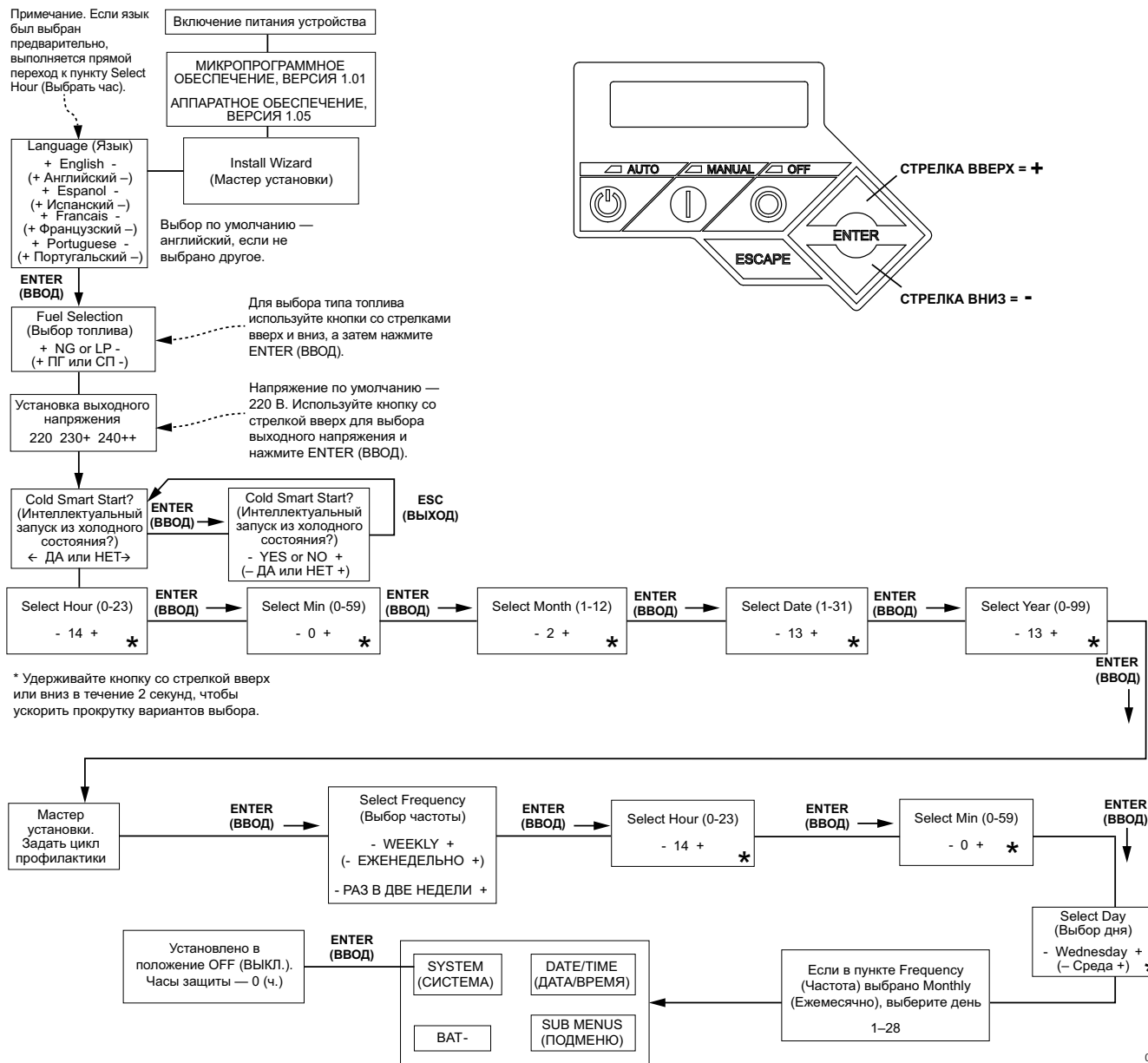


Рис. 7-2. Карта меню мастера установки

Проверка работы безобрывного переключателя в ручном режиме

Соответствующие процедуры см. в руководстве пользователя (раздел «Ручное переключение»).



ОПАСНО!

Поражение электрическим током. Не переключайте вручную под нагрузкой. Перед выполнением переключения вручную безобрывный переключатель нужно отсоединить от всех источников питания. Несоблюдение этого требования может привести к смерти или серьезной травме и повреждению оборудования.

(000132)

Проверка электрооборудования



ОПАСНО!

Поражение электрическим током. На безобрывном переключателе и клеммах присутствует высокое напряжение. Контакт с клеммами под напряжением может привести к смерти или серьезной травме.

(000129)

Чтобы проверить электрооборудование, выполните указанные ниже действия.

1. Убедитесь в том, что генератор выключен.
2. Установите главный выключатель генератора в положение OFF (ВЫКЛ.) или OPEN (РАЗОМКНУТО).
3. Отключите все размыкатели цепи и электрические нагрузки, питание к которым будет подаваться от генератора.
4. Включите подачу сетевого питания на безобрывный переключатель, используя предоставленные средства (например, с помощью главного выключателя сети).
5. Используя откалиброванный вольтметр переменного тока, проверьте напряжение сетевого источника питания на клеммах N1 и N2 безобрывного переключателя. Номинальное межфазное напряжение должно соответствовать выходному напряжению, выбранному во время установки (например, 220 В перем. тока). Если напряжение не соответствует требованиям, проверьте выход переменного тока и проводку от сетевого источника питания до клемм N1 и N2 на безобрывном переключателе.
6. Проверьте напряжение сетевого источника питания на клемме N1 и нейтральной клемме безобрывного переключателя, затем — на клемме N2 и нейтральной клемме. Номинальное напряжение «фаза-нейтраль» должно составлять половину выходного напряжения, выбранного во время установки (например, 110 В перем. тока), если установлено соединение с нейтралью. Если напряжение не соответствует требованиям, проверьте выход переменного тока и проводку от сетевого источника питания до клемм N1 и N2 на безобрывном переключателе.
7. Отключите подачу сетевого питания на безобрывный переключатель, если вы уверены, что напряжение сетевого источника питания соответствует номинальным значениям для безобрывного переключателя и цепей нагрузки.
8. Нажмите кнопку MANUAL (РУЧНОЙ) на панели генератора. Двигатель должен прокрутиться и запуститься. Запишите давление газа при запуске: _____.
9. Подождите примерно пять минут, дав двигателю прогреться для стабилизации внутренних температур. Затем переведите главный выключатель генератора в положение

ON (ВКЛ.) или CLOSED (ЗАМКНУТО). Запишите рабочее давление газа: _____.

10. Подключите точно откалиброванный вольтметр переменного тока и измеритель частоты к концевым клеммам E1 и E2 безобрывного переключателя. Напряжение должно соответствовать выходному напряжению, выбранному во время установки, ± 2 В (например, 218–222 В перем. тока) при частоте 49,5–50,5 Гц. Если напряжение не соответствует требованиям, убедитесь в том, что главный выключатель генератора замкнут, после чего проверьте на нем выходное напряжение переменного тока и частоту (Гц). Кроме того, проверьте проводку от генератора до клемм E1 и E2 безобрывного переключателя.
11. Если подключена нейтраль, подключите контрольные выводы вольтметра переменного тока к концевой клемме E1 и нейтрали. Затем подключите к клемме E2 и нейтрали (если установлено соединение с нейтралью). В обоих случаях значение напряжения должно составлять половину выходного напряжения, выбранного во время установки, ± 1 В перем. тока (например, 109–111 В перем. тока). Если напряжение не соответствует требованиям, убедитесь в том, что главный выключатель генератора замкнут, после чего проверьте выходное напряжение переменного тока между клеммами E1 и E2 главного выключателя (выключателя генератора) и нейтралью генератора.
12. Проверьте проводку от генератора до клемм E1, E2 и нейтральной клеммы безобрывного переключателя.
13. Установите главный выключатель генератора в положение OFF (ВЫКЛ.) или OPEN (РАЗОМКНУТО).
14. Нажмите на генераторе кнопку OFF (ВЫКЛ.). Двигатель выключится.

ПРИМЕЧАНИЕ. Важно не продолжать работу, пока вы не убедитесь в том, что напряжение переменного тока и частота генератора являются правильными и находятся в указанных пределах.

Тестирование генератора под нагрузкой

Чтобы протестировать генераторную установку при подключенных электрических нагрузках, выполните указанные ниже действия.

1. Убедитесь в том, что генератор выключен.
2. Отключите все размыкатели и электрические нагрузки, питание на которые будет подаваться от генератора.
3. Отключите подачу сетевого питания на безобрывный переключатель доступным способом (например, с помощью главного выключателя генератора).

**ОПАСНО!**

Поражение электрическим током. Не переключайте вручную под нагрузкой. Перед выполнением переключения вручную безобрывный переключатель нужно отсоединить от всех источников питания. Несоблюдение этого требования может привести к смерти или серьезной травме и повреждению оборудования.

(000132)

4. Вручную переведите безобрывный переключатель в режим STANDBY (РЕЗЕРВ) таким образом, чтобы клеммы нагрузки были подключены к клеммам E1/E2 генератора. Пусковой рычаг безобрывного переключателя должен быть направлен вниз.
5. Нажмите на генераторе кнопку MANUAL (РУЧНОЙ). Двигатель сразу же провернется и запустится.
6. Дождитесь стабилизации и прогрева двигателя в течение нескольких минут.
7. Установите главный выключатель генератора в положение ON (ВКЛ.) или CLOSED (ЗАМКНУТО). Теперь питание подается на нагрузки от резервного генератора.
8. По очереди включите размыкатели цепи и электрические нагрузки, питание на которые подается от генератора.
9. Подключите откалиброванный вольтметр переменного тока и измеритель частоты к концевым клеммам E1 и E2. Напряжение должно примерно соответствовать выходному напряжению, выбранному во время установки, а частота должна составлять примерно 50 Гц. Если напряжение и частота быстро падают во время подключения нагрузок, возможно, генератор перегружен или возникла проблема с подачей топлива. Проверьте показатель силы тока при нагрузках и (или) давление топлива.
10. Подождите 20–30 минут, дав генератору поработать с полной номинальной нагрузкой. Убедитесь в отсутствии лишних шумов, вибрации или других признаков неисправной работы. Убедитесь в отсутствии утечек масла, признаков перегрева и т. д.
11. Проверьте давление газа в условиях полной нагрузки. Запишите давление газа под нагрузкой: _____.
12. После завершения тестирования под нагрузкой выключите электрические нагрузки.
13. Установите главный выключатель генератора в положение OFF (ВЫКЛ.) или OPEN (РАЗОМКНУТО).
14. Подождите от двух до пяти минут, дав двигателю поработать без нагрузки.
15. Нажмите на генераторе кнопку OFF (ВЫКЛ.). Двигатель выключится.

ПРИМЕЧАНИЕ. Если давление газа при полной нагрузке ниже минимального рекомендованного рабочего давления, генератор может не функционировать должным образом. Во время тестирования стрелка манометра также должна оставаться на месте. Колебания стрелки указывают на недостаточный размер газопровода или на его засорение. Они также могут указывать на то, что понижающий газовый регулятор слишком мал или расположен слишком близко к устройству.

Проверка автоматической работы

Чтобы убедиться в исправной автоматической работе системы, выполните указанные ниже действия.

1. Убедитесь в том, что генератор выключен.
2. Установите переднюю крышку безобрывного переключателя.
3. Включите подачу сетевого питания на безобрывный переключатель доступным способом (например, с помощью главного выключателя сети).

ПРИМЕЧАНИЕ. Безобрывный переключатель переключится в положение Utility (Сеть).

4. Установите главный выключатель генератора в положение ON (ВКЛ.) или CLOSED (ЗАМКНУТО).
5. Нажмите на генераторе кнопку AUTO (АВТО). Теперь система готова к автоматической работе.
6. Отключите подачу сетевого питания на безобрывный переключатель.

Генератор готов к автоматической работе. Двигатель должен прокрутиться и запуститься, когда напряжение сетевого источника питания будет ВЫКЛЮЧЕНО с задержкой в 10 секунд (заводской параметр по умолчанию). После запуска безобрывный переключатель подключит цепи нагрузки к стороне резервного питания с задержкой в 5 или 30 секунд. См. раздел **Интеллектуальный запуск из холодного состояния**. Дайте системе выполнить полный цикл автоматической работы.

При работающем генераторе и при условии питания нагрузок от выходного переменного тока генератора включите подачу сетевого питания на безобрывный переключатель. Произойдут указанные ниже события.

- Приблизительно через 15 секунд переключатель переведет нагрузки на сетевой источник питания.
- Приблизительно через одну минуту после обратного переключения двигатель выключится.

Краткая информация об установке

1. Убедитесь в том, что установка оборудования была выполнена надлежащим образом согласно описанию производителя и что она соответствует всем действующим законам и нормам.
2. Выполните тестирование и убедитесь в надлежащей работе системы, как описано в соответствующих инструкциях по установке и руководствах пользователя.
3. Ознакомьте конечного пользователя оборудования с правилами эксплуатации, технического обслуживания и вызова специалистов по обслуживанию.

Выключение генератора под нагрузкой

ВАЖНОЕ ПРИМЕЧАНИЕ. Во избежание повреждения оборудования выполните приведенные ниже действия в указанном порядке при выключении генератора во время сбоя сети питания. Выключение во время сбоя сети питания может потребоваться для выполнения планового технического обслуживания или для экономии топлива.

Выключение генератора (во время работы в режиме AUTO (АВТО) и на линии).

1. Выключите главный выключатель сетевого питания.
2. Переверните главный выключатель генератора в положение OFF (ВЫКЛ.) или OPEN (РАЗОМКНУТО).
3. Дайте генератору поработать примерно одну минуту для надлежащего охлаждения.
4. Выключите генератор.

Повторное включение генератора.

1. Переверните генератор в режим AUTO (АВТО). Запустите генератор и дайте ему прогреться в течение нескольких минут.
2. Установите главный выключатель генератора в положение ON (ВКЛ.) или CLOSED (ЗАМКНУТО).

Теперь система работает в автоматическом режиме. Главный выключатель сетевого питания можно перевести в положение ON (ВКЛ.) или CLOSED (ЗАМКНУТО). Чтобы выключить устройство, полностью повторите этот процесс.

Раздел 8. Поиск и устранение неполадок

Диагностика системы

Неполадка	Причина	Метод устранения
Двигатель не проворачивается.	<ol style="list-style-type: none"> 1. Перегорел предохранитель. 2. Кабели аккумулятора неисправны, ослаблены или испорчены коррозией. 3. Неисправен контакт стартера. 4. Неисправен пусковой двигатель. 5. Аккумулятор разряжен. 	<ol style="list-style-type: none"> 1. Устраните короткое замыкание, заменив предохранитель на 7,5 А в панели управления генератора. Если предохранитель продолжает перегорать, обратитесь за помощью к IASD. 2. При необходимости выполните затяжку, очистку или замену.* 3. * См. № 2. 4. * См. № 2. 5. Зарядите или замените аккумулятор.
Двигатель проворачивается, но не запускается.	<ol style="list-style-type: none"> 1. Нет топлива. 2. Высокое давление топлива. 3. Селектор топлива установлен в неправильное положение. 4. Электромагнитный клапан подачи топлива (FS) неисправен. 5. Провод № 14 отсоединен от панели управления двигателем. 6. Свечи зажигания неисправны. 7. Неправильно отрегулирован клапанный зазор. 	<ol style="list-style-type: none"> 1. Пополните запасы топлива или откройте клапан подачи топлива. 2. Проверьте и отрегулируйте давление топлива. 3. Поверните круглую ручку выбора топлива в правильное положение. 4. * 5. * 6. Выполните очистку; проверьте зазор; при необходимости замените заглушки. 7. Установите клапанный зазор заново.
Двигатель тяжело запускается и работает нестабильно.	<ol style="list-style-type: none"> 1. Воздухоочиститель засорен или поврежден. 2. Свечи зажигания неисправны. 3. Неправильное давление топлива. 4. Селектор топлива установлен в неправильное положение. 5. Внутренняя проблема с двигателем. 	<ol style="list-style-type: none"> 1. Осуществите очистку или замену воздухоочистителя. 2. Выполните очистку; проверьте зазор; при необходимости замените заглушки. 3. Убедитесь в том, что давление топлива на регуляторе составляет 19–22 мм рт. ст. (10–12 дюймов вод. ст.) для сжиженного пропана и 7–13 мм рт. ст. (3,57 дюймов вод. ст.) для природного газа. 4. Поверните круглую ручку выбора топлива в правильное положение и запрограммируйте тип топлива в контроллере. 5. *
Генератор установлен в положение OFF (ВЫКЛ.), но двигатель продолжает работать.	<ol style="list-style-type: none"> 1. Контроллер подключен неправильно. 2. Панель управления неисправна. 	<ol style="list-style-type: none"> 1. * 2. *
Отсутствует подача переменного тока от генератора.	<ol style="list-style-type: none"> 1. Главный выключатель генератора находится в положении ВЫКЛ. (РАЗОМКНУТО). 2. Внутренний сбой генератора. 3. Возможно, двигатель разогревается. <p>См. раздел Интеллектуальный запуск из холодного состояния.</p>	<ol style="list-style-type: none"> 1. Установите размыкатель цепи обратно в положение ВКЛ. (ЗАМКНУТО). 2. * 3. Посмотрите на экран контроллера для проверки состояния.

<p>Невозможно переключиться на резервное питание после сбоя сетевого питания.</p>	<ol style="list-style-type: none"> 1. Главный выключатель генератора находится в положении ВЫКЛ. (РАЗОМКНУТО). 2. Катушка безобрывного переключателя неисправна. 3. Реле переключения неисправно. 4. Цепь реле переключения разомкнута. 5. Панель логики управления неисправна. 6. Возможно, двигатель разогревается. <p>См. раздел <i>Интеллектуальный запуск из холодного состояния.</i></p>	<ol style="list-style-type: none"> 1. Установите размыкатель цепи обратно в положение ВКЛ. (ЗАМКНУТО). 2. * 3. * 4. * 5. * 6. Посмотрите на экран контроллера для проверки состояния.
<p>Устройство потребляет большое количество масла.</p>	<ol style="list-style-type: none"> 1. Излишнее количество моторного масла. 2. Неисправный сапун двигателя. 3. Неправильный тип или ненадлежащая вязкость масла. 4. Повреждена прокладка, уплотнение или шланг. 5. Засорен воздушный фильтр. 	<ol style="list-style-type: none"> 1. Установите надлежащий уровень масла. 2. * 3. См. раздел «Рекомендации по выбору машинного масла». 4. Проверьте, нет ли утечек масла. 5. Замените воздушный фильтр.
<p>* Обратитесь за помощью к независимому официальному дилеру по обслуживанию или посетите веб-сайт www.generac.com.</p>		

Раздел 9. Краткое справочное руководство

Диагностика системы

Чтобы сбросить активный сигнал тревоги, нажмите кнопку OFF (ВЫКЛ.), кнопку ENTER (ВВОД), а затем нажмите AUTO (АВТО). Обратитесь к независимому официальному дилеру по обслуживанию (IASD), если сигнал тревоги возникает повторно.

Таблица 9–1. Диагностика системы

Активный сигнал тревоги	Свето-диодный индикатор	Неполадка	Компоненты, которые необходимо проверить	Решение
НЕТ	МИГАЮЩИЙ ЗЕЛЕНЫЙ	Устройство работает в режиме AUTO (АВТО), но в здании нет электричества.	Проверьте главный выключатель генератора.	Проверьте главный выключатель генератора. Если он включен, обратитесь к IASD.
HIGH TEMPERATURE (ВЫСОКАЯ ТЕМПЕРАТУРА)	КРАСНЫЙ	Устройство выключается во время работы.	Проверьте светодиодные индикаторы и экран на наличие сигналов тревоги.	Проверьте вентиляцию вокруг генератора, впускного и выпускного отверстий, а также с задней стороны генератора. Если засорений нет, обратитесь к IASD.
OVERLOAD REMOVE LOAD (ПЕРЕГРУЗКА, ОТКЛЮЧИТЕ НАГРУЗКУ)	КРАСНЫЙ	Устройство выключается во время работы.	Проверьте светодиодные индикаторы и экран на наличие сигналов тревоги.	Сбросьте сигнал тревоги и отключите бытовые нагрузки от генератора. Переведите устройство в режим AUTO (АВТО), после чего перезапустите.
RPM SENSE LOSS (ПОТЕРЯ СИГНАЛА ДАТЧИКА ОБОРОТОВ)	КРАСНЫЙ	Устройство работало и выключилось. Попытки повторного запуска.	Проверьте светодиодные индикаторы и экран на наличие сигналов тревоги.	Сбросьте сигнал тревоги и отключите бытовые нагрузки от генератора. Переведите устройство в режим AUTO (АВТО), после чего перезапустите. Если генератор не запускается, обратитесь к IASD.
НЕТ	ЗЕЛЕНЫЙ	Устройство не запускается в режиме AUTO (АВТО) при падении сетевого напряжения.	Проверьте, не начался ли на экране отсчет времени задержки запуска.	Если задержка запуска превышает ожидания, обратитесь к IASD, чтобы отрегулировать показатель от 2 до 1500 секунд.
LOW OIL PRESSURE (НИЗКОЕ ДАВЛЕНИЕ МАСЛА)	КРАСНЫЙ	Устройство не запускается в режиме AUTO (АВТО) при падении сетевого напряжения.	Проверьте светодиодные индикаторы и экран на наличие сигналов тревоги.	Проверьте уровень масла и при необходимости добавьте масло. Если уровень масла в норме, обратитесь к IASD.
RPM SENSE LOSS (ПОТЕРЯ СИГНАЛА ДАТЧИКА ОБОРОТОВ)	КРАСНЫЙ	Устройство не запускается в режиме AUTO (АВТО) при падении сетевого напряжения.	Проверьте светодиодные индикаторы и экран на наличие сигналов тревоги.	Сбросьте сигнал тревоги. С помощью панели управления проверьте аккумулятор, перейдя к пункту BATTERY MENU (МЕНЮ АККУМУЛЯТОРА) в меню MAIN MENU (ГЛАВНОЕ МЕНЮ). Если в пункте Battery Condition (Состояние аккумулятора) указано GOOD (В НОРМЕ), обратитесь к IASD. Если на панели управления отображается состояние CHECK BATTERY (ПРОВЕРЬТЕ АККУМУЛЯТОР), замените аккумулятор.
OVERCRANK (ЗАТЯНУТЫЙ ЗАПУСК)	КРАСНЫЙ	Устройство не запускается в режиме AUTO (АВТО) при падении сетевого напряжения.	Проверьте светодиодные индикаторы и экран на наличие сигналов тревоги.	Убедитесь, что запорный клапан топливопровода активирован. Сбросьте сигнал тревоги. Запустите устройство в режиме MANUAL (РУЧНОЙ). Если устройство не запускается или запускается, но работает нестабильно, обратитесь к IASD.
LOW VOLTS REMOVE LOAD (НИЗКОЕ НАПРЯЖЕНИЕ, ОТКЛЮЧИТЕ НАГРУЗКУ)	КРАСНЫЙ	Устройство не запускается в режиме AUTO (АВТО) при падении сетевого напряжения.	Проверьте светодиодные индикаторы и экран на наличие сигналов тревоги.	Сбросьте сигнал тревоги и отключите бытовые нагрузки от генератора. Переведите устройство в режим AUTO (АВТО), после чего перезапустите.

Таблица 9–1. Диагностика системы (продолжение)

Активный сигнал тревоги	Светодиодный индикатор	Неполадка	Компоненты, которые необходимо проверить	Решение
FUSE PROBLEM (НЕИСПРАВНОСТЬ ПРЕДОХРАНИТЕЛЯ)	КРАСНЫЙ	Устройство не запускается в режиме AUTO (АВТО) при падении сетевого напряжения.	Проверьте светодиодные индикаторы и экран на наличие сигналов тревоги.	Проверьте предохранитель на 7,5 А. Если он перегорел, замените его предохранителем АТО на 7,5 А. Если предохранитель не поврежден, обратитесь к IASD.
OVERSPEED (ПОВЫШЕННАЯ СКОРОСТЬ)	КРАСНЫЙ	Устройство не запускается в режиме AUTO (АВТО) при падении сетевого напряжения.	Проверьте светодиодные индикаторы и экран на наличие сигналов тревоги.	Обратитесь к независимому официальному дилеру по обслуживанию.
UNDERVOLTAGE (ПОНИЖЕННОЕ НАПРЯЖЕНИЕ)	КРАСНЫЙ	Устройство не запускается в режиме AUTO (АВТО) при падении сетевого напряжения.	Проверьте светодиодные индикаторы и экран на наличие сигналов тревоги.	Обратитесь к независимому официальному дилеру по обслуживанию.
UNDERSPEED (ПОНИЖЕННАЯ СКОРОСТЬ)	КРАСНЫЙ	Устройство не запускается в режиме AUTO (АВТО) при падении сетевого напряжения.	Проверьте светодиодные индикаторы и экран на наличие сигналов тревоги.	Обратитесь к независимому официальному дилеру по обслуживанию.
STEPPER OVERCURRENT (ПЕРЕГРУЗКА ПО ТОКУ В ШАГОВОМ ДВИГАТЕЛЕ)	КРАСНЫЙ	Устройство не запускается в режиме AUTO (АВТО) при падении сетевого напряжения.	Проверьте светодиодные индикаторы и экран на наличие сигналов тревоги.	Обратитесь к независимому официальному дилеру по обслуживанию.
MISWIRE (НЕПРАВИЛЬНАЯ СХЕМА РАЗВОДКИ)	КРАСНЫЙ	Устройство не запускается в режиме AUTO (АВТО) при падении сетевого напряжения.	Проверьте светодиодные индикаторы и экран на наличие сигналов тревоги.	Обратитесь к независимому официальному дилеру по обслуживанию.
OVERVOLTAGE (ПОВЫШЕННОЕ НАПРЯЖЕНИЕ)	КРАСНЫЙ	Устройство не запускается в режиме AUTO (АВТО) при падении сетевого напряжения.	Проверьте светодиодные индикаторы и экран на наличие сигналов тревоги.	Обратитесь к независимому официальному дилеру по обслуживанию.
LOW BATTERY (НИЗКИЙ ЗАРЯД АККУМУЛЯТОРА)	ЖЕЛТЫЙ	Желтый светодиодный индикатор горит в любом состоянии.	Проверьте, не появилась ли на экране дополнительная информация.	Сбросьте сигнал тревоги. С помощью панели управления проверьте аккумулятор, перейдя к пункту BATTERY MENU (МЕНЮ АККУМУЛЯТОРА) в меню MAIN MENU (ГЛАВНОЕ МЕНЮ). Если в пункте Battery Condition (Состояние аккумулятора) указано GOOD (В НОРМЕ), обратитесь к IASD. Если на панели управления отображается состояние CHECK BATTERY (ПРОВЕРЬТЕ АККУМУЛЯТОР), замените аккумулятор.
BATTERY PROBLEM (НЕИСПРАВНОСТЬ АККУМУЛЯТОРА)	ЖЕЛТЫЙ	Желтый светодиодный индикатор горит в любом состоянии.	Проверьте, не появилась ли на экране дополнительная информация.	Обратитесь к независимому официальному дилеру по обслуживанию.
CHARGER WARNING (ПРЕДУПРЕЖДЕНИЕ ЗАРЯДНОГО УСТРОЙСТВА)	ЖЕЛТЫЙ	Желтый светодиодный индикатор горит в любом состоянии.	Проверьте, не появилась ли на экране дополнительная информация.	Обратитесь к независимому официальному дилеру по обслуживанию.
SERVICE A (ОБСЛУЖИВАНИЕ А)	ЖЕЛТЫЙ	Желтый светодиодный индикатор горит в любом состоянии.	Проверьте, не появилась ли на экране дополнительная информация.	Выполните процедуру SERVICE A (ОБСЛУЖИВАНИЕ А). Для сброса нажмите ENTER (ВВОД).
SERVICE B (ОБСЛУЖИВАНИЕ Б)	ЖЕЛТЫЙ	Желтый светодиодный индикатор горит в любом состоянии.	Проверьте, не появилась ли на экране дополнительная информация.	Выполните процедуру SERVICE B (ОБСЛУЖИВАНИЕ Б). Для сброса нажмите ENTER (ВВОД).
INSPECT BATTERY (ОСМОТРИТЕ АККУМУЛЯТОР)	ЖЕЛТЫЙ	Желтый светодиодный индикатор горит в любом состоянии.	Проверьте, не появилась ли на экране дополнительная информация.	Осмотрите аккумулятор. Для сброса нажмите ENTER (ВВОД).

Раздел 10. Вспомогательные приспособления

Для генераторов с воздушным охлаждением доступны вспомогательные приспособления, повышающие производительность.

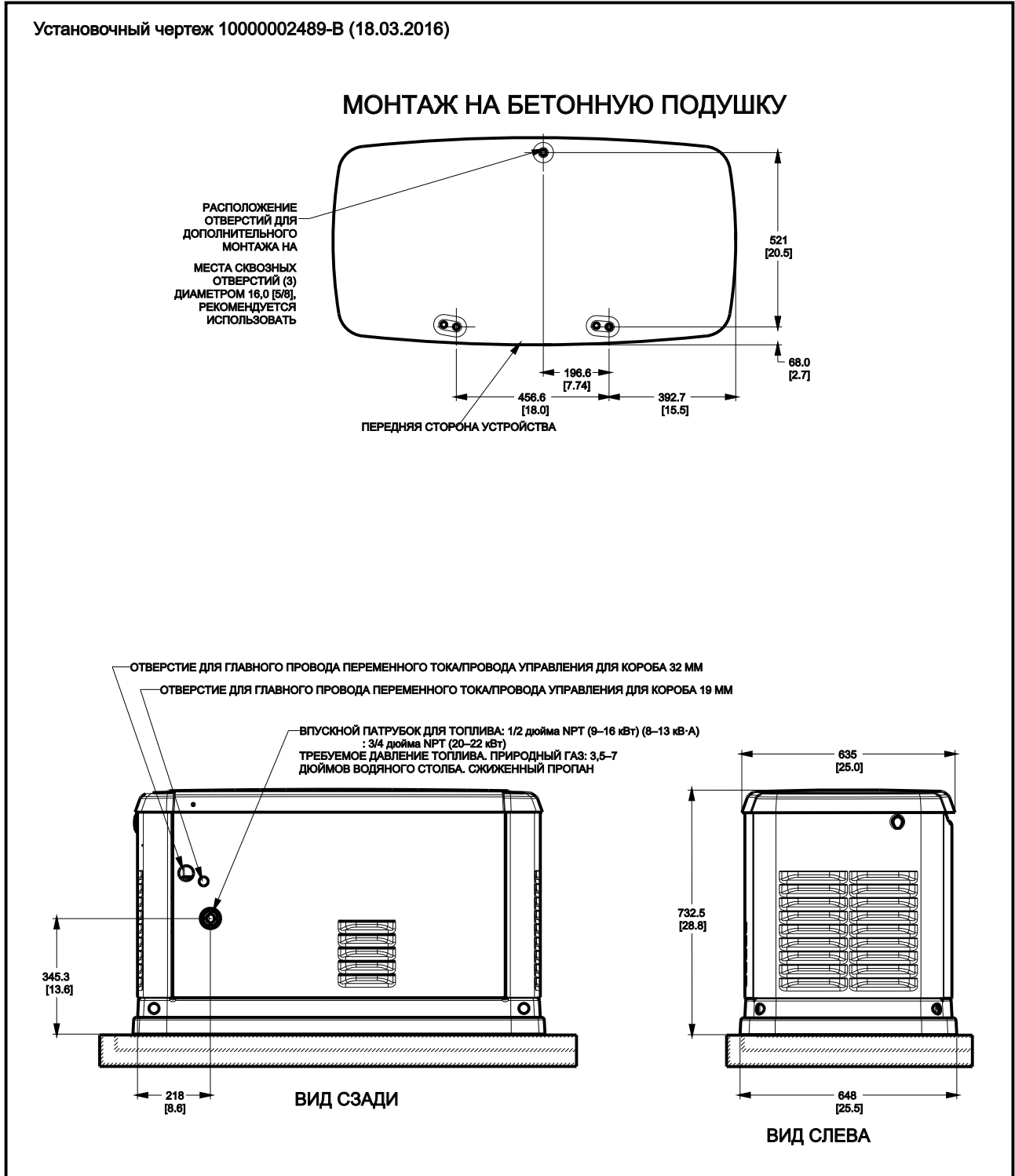
Вспомогательное приспособление	Описание
<p>Вспомогательные приспособления для холодного климата*.</p> <ul style="list-style-type: none"> • Нагревающая пластина для аккумулятора • Нагреватель масла • Нагреватель сапуна <p>* каждое продается отдельно</p>	<ul style="list-style-type: none"> • Рекомендуется использовать на участках, где температура опускается ниже $-18\text{ }^{\circ}\text{C}$ ($0\text{ }^{\circ}\text{F}$). (Необязательно использовать с аккумуляторами на основе технологии AGM) • Рекомендуется использовать на участках, где температура опускается ниже $-18\text{ }^{\circ}\text{C}$ ($0\text{ }^{\circ}\text{F}$). • Рекомендуется использовать на участках с сильным обледенением.
Комплект для планового технического обслуживания	В комплект входят все детали, необходимые для технического обслуживания генератора, и рекомендации по использованию масла.
Блокировка вспомогательного безобрывного переключателя	Позволяет полностью заблокировать одну крупную электрическую нагрузку с помощью любого безобрывного переключателя путем подключения к системе управления.
Декоративная облицовка основания	Декоративная облицовка основания пригоняется по периметру днища генератора. Она придает цельный контурный вид, а также защищает от грызунов, рептилий и насекомых, закрывая подъемные отверстия, расположенные в основании. Требуется использование монтажной площадки, поставляемой в комплекте с генератором.
Комплект краски для подкрашивания	Очень важно поддерживать внешний вид и целостность кожуха генератора. В состав данного комплекта входят краска для подкрашивания и инструкции.

ПРИМЕЧАНИЕ. Чтобы получить дополнительные сведения о вспомогательных приспособлениях и продленных гарантиях, обращайтесь к независимому официальному дилеру по обслуживанию или посетите веб-сайт www.generac.com.

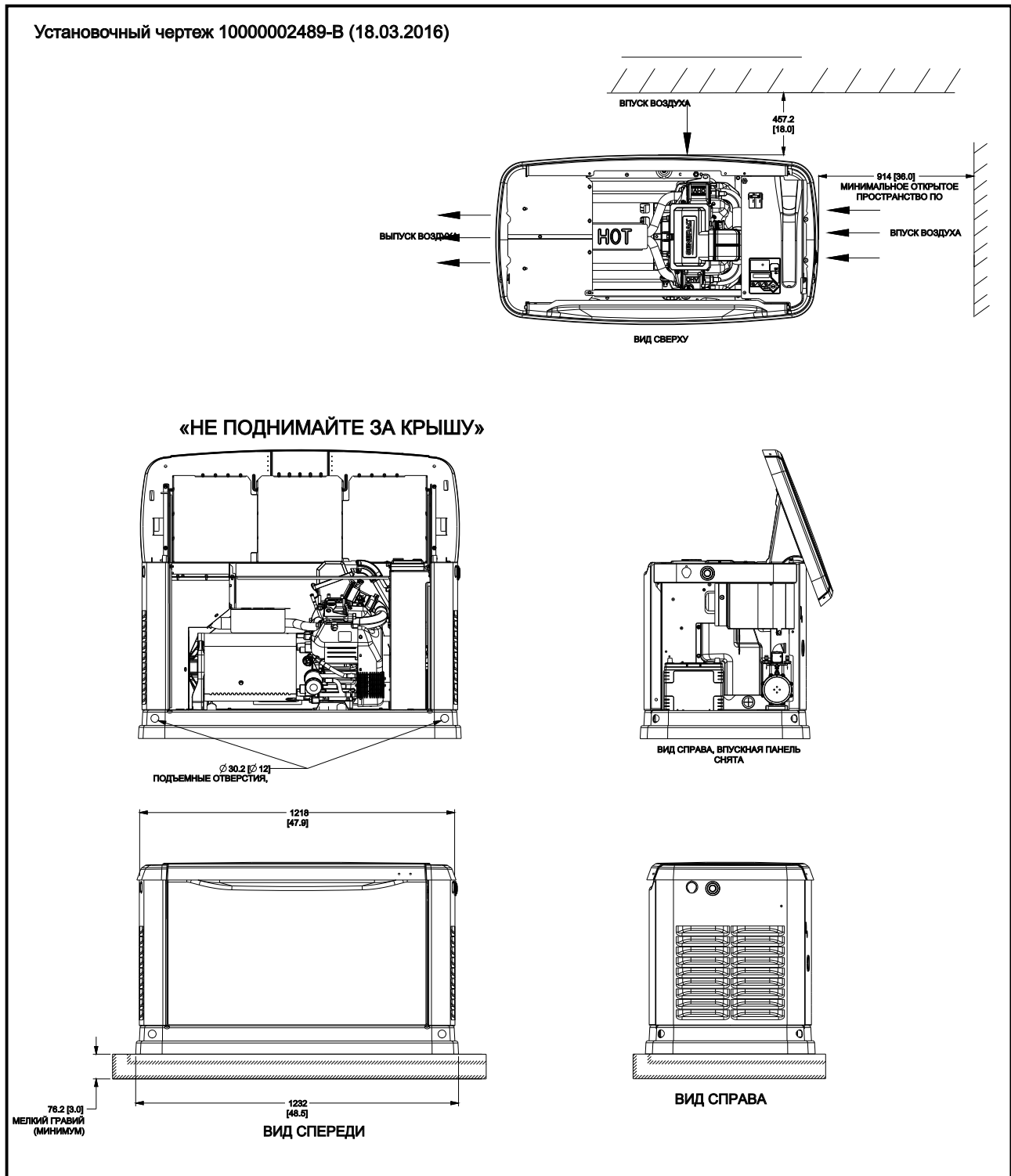
Эта страница намеренно оставлена пустой.

Раздел 11. Схема

Установочный чертеж (10000002489 — 1 из 2)



Установочный чертеж (10000002489 — 2 из 2)



Эта страница намеренно оставлена пустой.

Эта страница намеренно оставлена пустой.

