

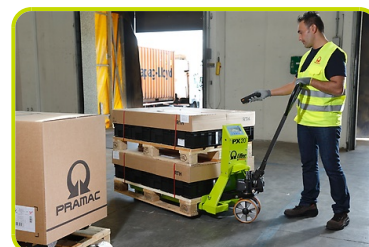
PX25 1185X555

SCALE PALLET TRUCK



PX25

Гидравлическая тележка PX25 является достаточно простым, экономичным и надежным складским оборудованием для транспортировки и взвешивания груза. Благодаря 4 тензодатчикам, PX25 точно определяет вес груза. Она идеально подходит для проверки веса поступающего груза, а также для предотвращения перевеса при отгрузке.



ДИСПЛЕЙ

Тележка оборудована крупным жидкокристаллическим дисплеем, который точно и быстро определяет вес груза в килограммах и фунтах; вес нетто и брутто. Вес показывается с шагом в 0.5 кг (или фунт) с погрешностью 0,05%.
Основные функции: Вид тары/ Несбалансированная нагрузка/ Вкл-Выкл



КОНСТРУКЦИЯ РАМЫ

Конструкция состоит из двойной рамы и нижних вилок. Каждая вилка имеет по два тензодатчика, обеспечивающих равномерное распределение нагрузки, точное определение веса даже при условии столкновении или несбалансированной нагрузки.



HYDRAULIC UNIT

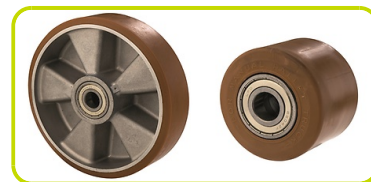
Resistant and reliable one piece cast iron pump, worked with numerical control machine, including:

- Maximum pressure valve: safety device that ensures the transpallet against overloads. When the pressure inside the hydraulic circuit exceeds the set calibration value according to the maximum nominal flow, the valve automatically locks the forks.
- ON/OFF lowering valve
- External oil tank



CONFIGURATION PX25

STANDARD: nylon - polyurethane steering wheels and polyurethane tandem rollers



Описание

1.1 Изготовитель		LIFTER
1.3 ПРИВОД		ручной
1.4 ТИП УПРАВЛЕНИЯ		Ручной
1.5 Грузоподъемность	Q Kg	2500
1.6 РАССТОЯНИЕ ДО ЦЕНТРА ТЯЖЕСТИ ГРУЗА	c mm	600
1.8 Расстояние от оси роликов до основания вил	x mm	975
1.9 КОЛЕСНАЯ БАЗА	y mm	1250

Вес

2.1 Вес С Аккумулятором	Kg	113
2.2 НАГРУЗКА НА ОСИ ПОД ГРУЗОМ, ЗАДНЯЯ ОСЬ	Kg	1830
2.2 НАГРУЗКА НА ОСИ ПОД ГРУЗОМ, ПЕРЕДНЯЯ	Kg	783
2.3 НАГРУЗКА НА ОСИ БЕЗ ГРУЗА, ПЕРЕДНЯЯ	Kg	71
2.3 НАГРУЗКА НА ОСИ БЕЗ ГРУЗА, ЗАДНЯЯ ОСЬ	Kg	42

ШАССИ/КОЛЕСА

3.1 Передние колеса		POLY.I./ NYLON
3.1 Задние Колеса		POLY.I.
3.2 Размеры Передних Колес (Ширина)	mm	55
3.2 Размеры Передних Колес (Ø)	mm	200
3.3 Размеры Задних Колес (Ø)	mm	82
3.3 Размеры Задних Колес (Ширина)	mm	60
3.5 Размер шины: задние колеса	nr	4
3.5 Размер шины: передние колеса	nr	2
3.5 Rear balancing axle		No
3.6 Колея, Передние Колеса	b10 mm	155
3.7 Колея, Задние Колеса	b11 mm	375

Габариты

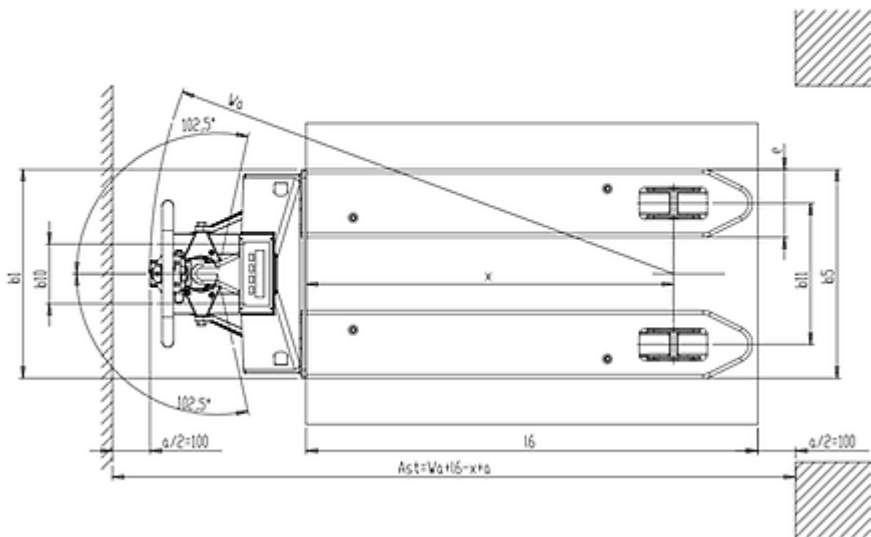
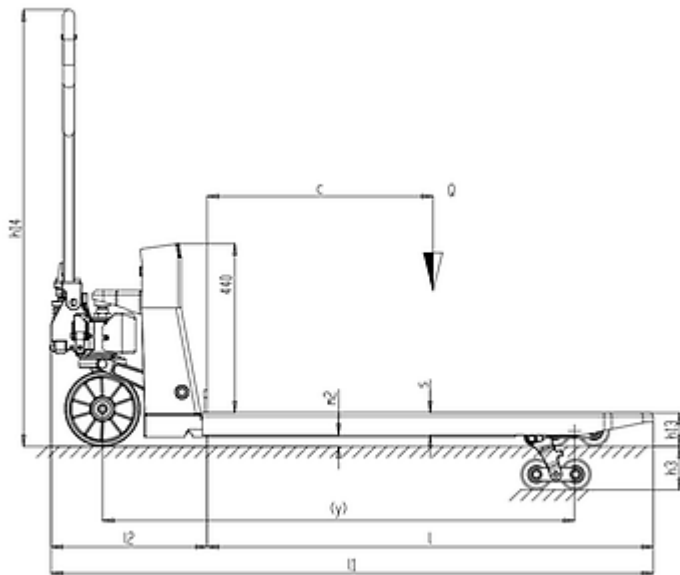
4.4 Высота Подъема	h3 mm	115
4.9 Мин. высота ручки при движении	h14 mm	690
4.9 Макс. высота ручки при движении	h14 mm	1160
4.15 Высота Вил В Опущенном Положении	h13 mm	90
4.19 Общая Длина Тележки	l1 mm	1596
4.20 Расстояние До Основания Вил	l2 mm	411
4.21 Общая Ширина Тележки	b1 mm	555
4.22 Размеры Вил	s mm	60
4.22 Размеры Вил	e mm	180
4.22 Размеры Вил	l mm	1185
4.25 Расстояние Между Вилами (По Наружному Краю)	b5 mm	555
4.32 Клиренс, В Центре Колесной Базы	m2 mm	30
4.34 Расстояние между пролетами стеллажей Для свободной работы с паллетой 800x1200 (продольная установка паллеты)	Ast mm	1851
4.35 Радиус Поворота Тележки	Wa mm	1426

Производительность

5.2 Скорость Подъема Тележки,С Нагрузка	strokes	13
5.2 Скорость Подъема Тележки, С Без Груза	strokes	13

Scale

Digits	Q.ty	6
Digit height	mm	25
Kilograms		Yes
Lbs		Yes
Tare		Yes
Auto-off		Yes
Totalization		No
Counting		No
Operating time	h	30
Accuracy	%	0.05
Shear-beam load cells	Q.ty	4
Division	Kg	0.5
6.4 Battery capacity	Ah	1.1



The information is aligned with the Data file at the time of download. Printed on 23/03/2020 (ID 10363)

©2019 | PR INDUSTRIAL s.r.l. | All rights reserved | Image shown may not reflect actual package. Specifications subject to change without notice

