

QX20 EVO AC S4 1150X540

THE PROFESSIONAL CHOICE



QX EVO EPT

The new QX is the perfect electric pallet truck suitable for heavy duty applications, ideal for transport over short distances. State-of-the-art proven technology, powerful and reliable motors, excellent manoeuvrability thanks to the compact dimensions, this product is the most competitive solution for your application in medium size warehouses, such as loading/unloading lorries, even in multi shift uses.



QX20 EVO

QX20 EVO is specifically designed to provide higher performance, reliability and speed through the powerful three-phase AC technology, while reducing noise emission and overheating of the motor wheel. The European made traction battery with 12 DIN elements grants long autonomy and long lifetime.



 24V/210Ah 5,6/6 km/h



 2000 kg **AC**

КОНТРОЛЛЕР

Технология переменного тока гарантирует большую эффективность работы и продолжительность заряда аккумуляторной батареи, тем самым снижая расходы на техническое обслуживание. Кроме этого, отсутствие щеток в приводном двигателе повышает надежность системы.



TILLER EVOLUTION EPT

Fully integrated ergonomic technopolymer tiller system including fingertip throttle and fork controls, safety pushbutton, horn, turtle button, hourmeter, battery status indicator as standard equipment.



РЕЖИМ МЕДЛЕННОГО ХОДА

Функция медленного хода позволяет эксплуатировать штабелер в ограниченном пространстве - она позволяет ему двигаться с поднятой вертикально ручкой.

Режим активируется нажатием кнопки медленного хода на ручке и вращением дросселя управления. Штабелер будет двигаться с ограниченной скоростью.

Чтобы отключить режим, нужно отпустить кнопку.



SPEED CONTROL

Variable maximum speed depending on the tiller working position increases the manoeuvrability and the safety of the truck.



BATTERY COMPARTMENT QX

The separate battery compartment allows the installation of high capacity battery (24V/210Ah). The battery inspection is easy and comfortable through the battery cover with hinges. As option automatic battery refilling system can be supplied as the external high frequency battery charger that can be easily plugged through Anderson connector.



MOTOR WHEEL

Lifting and traction motors have both a voltage of 24 Volt. The vertical assembly not only allows a more rapid access to all the parts but also minimizes room cluttering-up and wiring stress.



KEY SWITCH AND NOTE HOLDER

The machine is equipped with a key switch placed on an accessible and protected position. The robust battery cover integrates a clip holder for an easy fixing of documents and notes.



FORKS

Durable and long-lasting fork tips for easy and effortless entry/exit to/from pallet. The machine is offered as standard with heavy duty polyurethane tandem rollers.



EASY MAINTENANCE

Removing the strong cover allows to have the access to electric and hydraulic system as to the motorwheel and stabilizing wheels.



BACKREST (OPTION)

Load backrest accessory to guarantee total safety during work, preventing loads falling on operator side.



Описание

1.1 Изготовитель		PR INDUSTRIAL
Подъема		Электрический
1.3 ПРИВОД		Электрический
1.4 ТИП УПРАВЛЕНИЯ		Ручной
1.5 Грузоподъемность	Q Kg	2000
1.6 РАССТОЯНИЕ ДО ЦЕНТРА ТЯЖЕСТИ ГРУЗА	c mm	600
1.8 Расстояние от оси роликов до основания вил	x mm	982
1.9 КОЛЕСНАЯ БАЗА	y mm	1418

Вес

2.1 ВЕС ТЕЛЕЖКИ В СБОРЕ (БЕЗ ГРУЗА)	Kg	535
2.2 НАГРУЗКА НА ОСИ ПОД ГРУЗОМ, ЗАДНЯЯ ОСЬ	Kg	1580
2.2 НАГРУЗКА НА ОСИ ПОД ГРУЗОМ, ПЕРЕДНЯЯ	Kg	955
2.3 НАГРУЗКА НА ОСИ БЕЗ ГРУЗА, ПЕРЕДНЯЯ	Kg	430
2.3 НАГРУЗКА НА ОСИ БЕЗ ГРУЗА, ЗАДНЯЯ ОСЬ	Kg	105

ШАССИ/КОЛЕСА

3.2 Размеры Передних Колес (Ширина)	mm	75
3.2 Размеры Передних Колес (Ø)	mm	230
3.3 Размеры Задних Колес (Ø)	mm	85
3.3 Размеры Задних Колес (Ширина)	mm	70
3.4 Боковые Колеса (Ø)	mm	85
3.4 Боковые Колеса (ширина)	mm	48
3.5 Размер шины: задние колеса	nr	4
3.5 Размер шины: передние колеса	nr	1x+2
3.6 Колея, Передние Колеса	b10 mm	498
3.7 Колея, Задние Колеса	b11 mm	370

Габариты

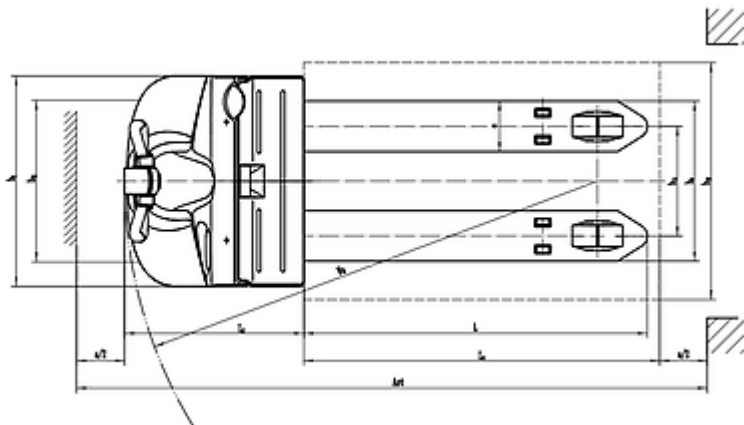
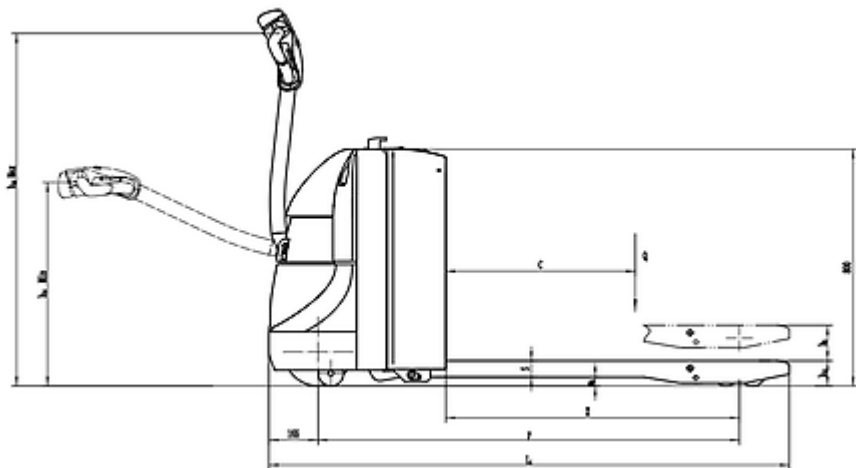
4.4 Высота Подъема	h3 mm	120
4.9 Макс. высота ручки при движении	h14 mm	1200
4.9 Мин. высота ручки при движении	h14 mm	715
4.15 Высота Вил В Опущенном Положении	h13 mm	85
4.19 Общая Длина Тележки	l1 mm	1748
4.20 Расстояние До Основания Вил	l2 mm	598
4.21 Общая Ширина Тележки	b1 mm	710
4.22 Размеры Вил	s mm	55
4.22 Размеры Вил	e mm	170
4.22 Размеры Вил	l mm	1150
4.25 Расстояние Между Вилами (По Наружному Краю)	b5 mm	540
4.32 Клиренс, В Центре Колесной Базы	m2 mm	30
4.34 Расстояние между пролетами стеллажей Для свободной работы с паллетой 800x1200 (продольная установка паллеты)	Ast mm	2251
4.35 Радиус Поворота Тележки	Wa mm	1595

Производительность

5.1	Скорость движения с грузом	Km/h	5,6
5.1	Скорость движения без груза	Km/h	6

Электропривод

8.4	Звуковое давление для оператора	dB(A)	74
-----	---------------------------------	-------	----



The information is aligned with the Data file at the time of download. Printed on 19/03/2020 (ID 10705)

©2019 | PR INDUSTRIAL s.r.l. | All rights reserved | Image shown may not reflect actual package. Specifications subject to change without notice

