



Основные характеристики

Частота	Hz	50
Напряжение	V	400
Коеф мощности	cos φ	0.8
фаза и подключение		3

Мощность

Резервная мощность LTP	kVA	42.50
Резервная мощность LTP	kW	34.00
Мощность PRP	kVA	39.64
Мощность PRP	kW	31.71

PRP – номинальная мощность

Определяется как максимальная мощность, которую способна вырабатывать генераторная установка продолжительно, работая на переменную электрическую нагрузку, при этом продолжительность работы, интервалы обслуживания и условия эксплуатации регламентируются производителем. Допустимая средняя выходная мощность в течение 24 ч работы не должна превышать 70% основной мощности.

LTP – Резервная мощность

Определяется как максимальная мощность, которую генераторная установка способна вырабатывать до 500 часов в год (до 300 часов при продолжительной эксплуатации) с установленными производителем интервалами обслуживания. Без возможности перегрузки.

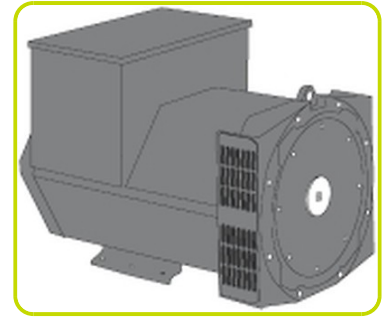
Характеристики двигателя

Двигатель, производитель	Weichai	
Модель компонента	WP4.3D38E2	
Токсичность выхлопа оптимизирована для E97/68 50Hz (COM)	Unregulated	
Двигатель, система охлаждения	Вода	
Количество цилиндров и расположение	4 в ряд	
Объем	см ³	4330
Подача воздуха	Атмосферный	
Регулятор оборотов	Механический	
Полная мощность PRP	kW	38
Полная мощность LTP	kW	41.8
Емкость масла	l	9.5
Объем охлаждающей жидкости	l	17
топливо	дизель	
Специфический расход топлива при 75% PRP	g/kWh	232
Специфический расход топлива при PRP	g/kWh	232
Система запуска	Электрический	
Возможность запуска двигателя	kW	3.8
Электроцепь	V	12



Описание альтернатора

Производитель компонентов	PRAMAC	
Модель компонента	PB18J/4	
Напряжение	V	400
Частота	Hz	50
Коеф мощности	cos ϕ	0.8
Полюсов	4	
Система регулировки напряжения	Электронный	
стандартный AVR	AS440	
Отклонение напряжения	%	1
Efficiency @ 75% load	%	88.4
Класс	H	
IP защита	22	



Механическая структура

Крепкая механическая структура, которая позволяет легкий доступ к соединениям и компонентам во время планового технического обслуживания

Регулятор напряжения

Обмотки/ система возбуждения

Обмотка статора альтернатора выполнена по схеме 2/3, что позволяет исключить из синусоиды третичные гармоники и обеспечить оптимальную форму синусоиды при неравномерной нагрузке, так же данная схема позволяет избежать появления высоких токов на нейтрали, которые возможны при использовании других схем. В стандартной комплектации генераторы MeccAlte имеют отдельную обмотку возбуждения для управления магнитным полем ротора (MAUX). Конструкция альтернатора позволяет выдерживать 3-х кратные перегрузки продолжительностью до 20 сек, например, при запуске асинхронных двигателей. Опционально генераторная установка может быть оснащена альтернатором с ротором на постоянных магнитах (PMAUX). Данные альтернаторы обеспечивают стабильность выходных параметров при неравномерной нагрузке.

Изоляция

Класс изоляции H. Уплотнения изготовлены из премиальной эпоксидной резины. Части с высоким напряжением изолируются с помощью вакуума, таким образом уровень изоляции всегда очень высокого качества. У моделей с большой мощностью, обмотки статора проходят двойной изоляционный процесс.

Ссылки

Альтернаторы производятся в соответствии с наиболее общими стандартами, такими как CEI 2-3, IEC 34-1, EN 60034-1, VDE 0530, BS 4999-5000, CAN/CSA-C22.2 No14-95-No100-95.

Оборудование электростанции

Рама изготовлена из сварных стальных профилей и состоит из:

- антивибрационных соединений
- индикатор уровня топлива
- поддерживающие опоры



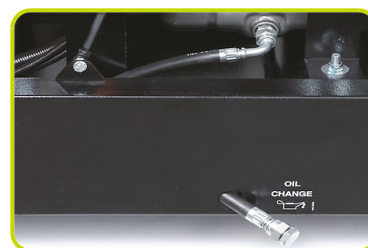
Пластиковый топливный бак:

- заправочный патрубок
- система вентиляции
- насос подкачки топлива



Масляный патрубок с крышкой:

- масляные приспособления



Кожух:

- кожух изготавливается из модульных панелей из стали, защищающей
- легкий доступ к частям электростанции при техобслуживании благодаря широким дверцам, установленным на петлях из нержавеющей стали, с пластиковой ручкой
- тщательно отработана система вентиляции воздуха. отработанный воздух удаляется по системам выхлопных труб.
- подъемная петля на крыше электростанции..



Шумоизоляция:

- поглощение шума благодаря специальным материалам (пенополиуретан) и эффективному глушителю с пониженным уровнем шума, установленному внутри кожуха.



Габаритные размеры

Длина	(L) mm	2200
ширина	(W) mm	1030
высота	(H) mm	1320
Сухой Вес	Kg	1010
емкость топливного бака	l	51



Autonomie

расход топлива при 75% PRP	l/h	7.93
расход топлива при 100% PRP	l/h	10.49
Время работы при 75% PRP	h	6.43
Время работы при 100% PRP	h	4.86

Уровень шума

Гарантированный шума уровень (LWA)	dB(A)	96
Уровень звукового давления при 7 mt	dB(A)	67



Data Current

Ёмкость батареи	%	80
MAX Ток	A	61.35
Размер автоматического выключателя	A	63

Наличие панели управления

Автоматическая Панель управления	ACP
----------------------------------	-----

АСР- Автоматическая Панель управления(установлена на станции)

Автоматическая панель управления , устанавливаемая на генераторы оснащается контроллером АС03, который обеспечивает контроль параметров установки и ее защиту.

Измеряемые параметры (АС-03)

- Напряжение основной сети.
- Напряжение генераторной установки (3 фазы).
- Частота генераторной установки
- Сила тока (по каждой из фаз).
- Напряжение АКБ
- Количество отработанных часов.

Управляющие команды и другие функции

- Четыре режима работы: Выключен, Ручной режим, Автоматический режим, Режим тестирования.
- Кнопки для управления контакторами в АВР.
- Кнопки управления: старт/стоп, сброс ошибки, вверх/вниз/страница, ввод.
- Кнопка аварийного останова.
- Возможность дистанционного контроля и управления.
- Система автоматического отключения нагрузки.
- Зарядное устройство АКБ.
- Пароль, для ограничения доступа к системе.

Параметры защиты.

- Защита двигателя: давлению масла, температура охлаждающей жидкости.
- Защита генераторной установки: высокое/низкое напряжение, перегрузка, низкая/высокая частота, ошибка старта, высокое/низкое напряжение АКБ, выход из строя зарядного устройства.

Аварийная защита.

- Защита двигателя: низкое давление масла, высокая температура охлаждающей жидкости.
- Защита генераторной установки: высокое/низкое напряжение, перегрузка, высокое напряжение АКБ.
- Автоматический трехполюсный выключатель.
- Дифференциальная защита.

Дополнительная защита:

- Кнопка аварийного останова



Выходы панели управления аср

Клеммная колодка для подключения панели управления к АВР	√
Power cables connection to Circuit Breaker.	√
Комплект розеток	Optional

Дополнительное оборудование:

Доступно только по предварительному заказу :

Выходы панели управления

3P+N+T 400V 63A	n	1
-----------------	---	---



Дополнительные опции для двигателя

Электрический подогреватель охлаждающей жидкости	ACP
--	-----

Аксессуары

Доступные аксессуары

LTS - панель переключения нагрузки поставляется отдельно - Accessories ACP

Автоматика ввода резерва переключает контакторы между генератором и сетью, обеспечивая постоянную подачу электричества.

Автоматика состоит из отдельного шкафа, который может быть установлен отдельно от электростанции. Логический контроль за переключением подачи электричества обеспечивается с автоматической панели управления, установленной на электростанции, таким образом нету необходимости в наличии логического устройства в автоматике.



Номинальный ток и размеры блока АВР

номинальный ток	A	90
ширина	(W) mm	700
высота	(H) mm	500
Глубина	(D) mm	290
Вес	Kg	25
Увеличенная электрическая мощность		

