

## CX12 S2 800X520

SMALL SIZE, GREAT MANOEUVRABILITY



### CX12

The CX12 electric pallet truck is suitable for carrying loads on smooth or paved surfaces. Its small size and turning radius make it the ideal tool to work with in confined spaces, such as lorries or narrow aisles.



### MANOEUVRABILITY

Thanks to the B1 width, which is equal to the fork gauge, and the L2 measurement of 360 mm, the CX12 electric pallet truck is the ideal tool for the handling of pallets on lorries, in supermarket aisles and any application where space is limited. This machine is the best configuration in its category thanks to the frame width, in-service weight and turning radius, thus guaranteeing great manoeuvrability and compactness.



## STEERING WHEEL AND CONTROLS

- Ergonomic tiller
- Luminous indicator for battery state control.
- Butterfly valves for traction control.
- Safety pushbutton with warning buzzer.
- Forks way up/down control positioned on both sides of the handle (only on CX14).
- Hour counter in the Plus and Gel versions (only on CX14).
- “Tortoise” pushbutton for slow motion, which allows for the carrying out of operations with the tiller in vertical position.



## ROLLERS

Standard configuration provided with single polyurethane rollers. Available tandem rollers as optional.



## Описание

1.1 Изготовитель	LIFTER	
Подъема	Электрический	
1.3 ПРИВОД	Электрический	
1.4 ТИП УПРАВЛЕНИЯ	Ручной	
1.5 Грузоподъемность	Q Kg	1200
1.6 РАССТОЯНИЕ ДО ЦЕНТРА ТЯЖЕСТИ ГРУЗА	c mm	400
1.8 Расстояние от оси роликов до основания вил	x mm	536
1.9 КОЛЕСНАЯ БАЗА	y mm	769

## Вес

2.1 Вес С Аккумулятором	Kg	150
2.2 НАГРУЗКА НА ОСИ ПОД ГРУЗОМ, ЗАДНЯЯ ОСЬ	Kg	1017
2.2 НАГРУЗКА НА ОСИ ПОД ГРУЗОМ, ПЕРЕДНЯЯ	Kg	333
2.3 НАГРУЗКА НА ОСИ БЕЗ ГРУЗА, ПЕРЕДНЯЯ	Kg	121
2.3 НАГРУЗКА НА ОСИ БЕЗ ГРУЗА, ЗАДНЯЯ ОСЬ	Kg	29

## ШАССИ/КОЛЕСА

3.1 Передние колеса	Резиновое	
3.1 Передние опорные колеса	POLY.I.	
3.1 Задние Колеса	NYLON	
3.2 Размеры Передних Колес (Ширина)	mm	50
3.2 Размеры Передних Колес (Ø)	mm	186
3.3 Размеры Задних Колес (Ø)	mm	82
3.3 Размеры Задних Колес (Ширина)	mm	82
3.4 Боковые Колеса (Ø)	mm	75
3.4 Боковые Колеса (ширина)	mm	32
3.5 Размер шины: задние колеса	nr	2
3.5 Размер шины: передние колеса	nr	1x
3.6 Колея, Передние Колеса	b10 mm	369
3.7 Колея, Задние Колеса	b11 mm	371

## Габариты

4.4 Высота Подъема	h3 mm	115
4.9 Макс. высота ручки при движении	h14 mm	1345
4.9 Мин. высота ручки при движении	h14 mm	885
4.15 Высота Вил В Опущенном Положении	h13 mm	85
4.19 Общая Длина Тележки	l1 mm	1160
4.20 Расстояние До Основания Вил	l2 mm	360
4.21 Общая Ширина Тележки	b1 mm	520
4.22 Размеры Вил	s mm	55
4.22 Размеры Вил	e mm	150
4.22 Размеры Вил	l mm	800
4.25 Расстояние Между Вилами (По Наружному Краю)	b5 mm	520
4.32 Клиренс, В Центре Колесной Базы	m2 mm	30
4.34 Расстояние между пролетами стеллажей Для свободной работы с паллетой 800x1200 (продольная установка паллеты)	Ast mm	1382
4.35 Радиус Поворота Тележки	Wa mm	918

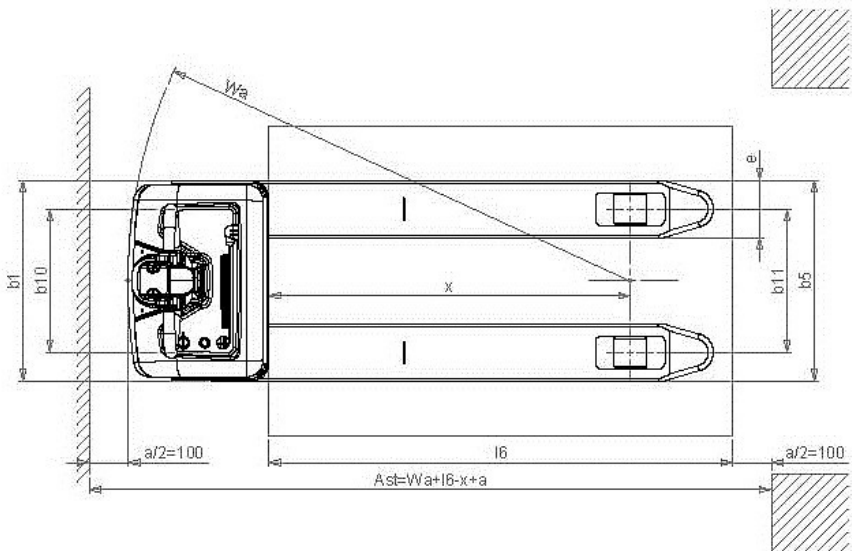
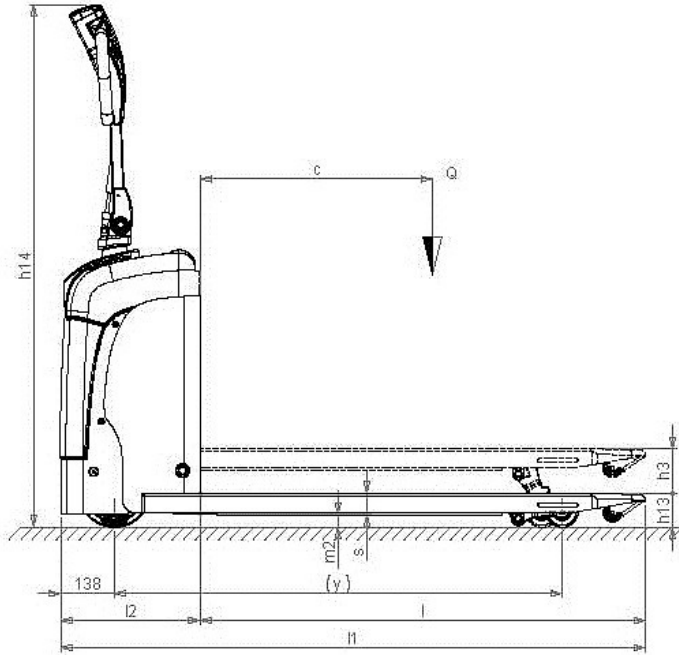
### Производительность

5.1	Скорость движения с грузом	Km/h	4.3
5.1	Скорость движения без груза	Km/h	4.8
5.10	Тормоз		REVERSE CURRENT BRAKING

### Электропривод

6.6	Потребление энергии согласно нормативу VDI	kWh/h	0.28
8.4	Звуковое давление для оператора	dB(A)	67

\*Integrated battery and battery charger



The information is aligned with the Data file at the time of download. Printed on 18/03/2020 (ID 4622)

©2019 | PR INDUSTRIAL s.r.l. | All rights reserved | Image shown may not reflect actual package. Specifications subject to change without notice

