

# RX 10/09 PLUS

## THE LIGHT STACKER



### RX

RX is the most compact in the stackers' range, single mast, completely electric, suitable for loads up to 1.000 kg, allowing a comfortable, safe use, with low maintenance costs, thanks to robust design with easy access for maintenance. RX combines compactness and ergonomics, offering a wide range of applications distribution and manufacturing environments and it is not intended for continuous daily activity.



### PLUS

The PLUS version is equipped with powerful semitraction batteries that allow long endurance and large number of charging cycles, a tiller made with metal tube and ergonomic controls.



### TILLER BASIC

Fully integrated hergonomic tiller system including finger tip throttle and fork controls, safety pushbutton, horn, and turtle button is the standard equipment of the GX BASIC



## VERSATILITY

It's ideal to move, even horizontally, palletized goods and at the same time it can be used as an adjustable workable, reducing stress for the operator who must place goods on a shelf. Forks thickness 60 mm for an easier entrance inside pallet, while working in elevation.



## EASY MAINTENANCE

Strong ABS carter/cover with storage compartments on top. Easily removable to speed up maintenance operations. The bottom access opening allows an immediate disassembly of motor wheel, portal and tiller without lifting the machine.



## Ergonomics

Ergonomic tiller placed laterally to increase visibility, ensuring an optimal arrangement of components inside the motor compartment. RX 10 solves perfectly the problem of handling goods in narrow spaces and corridors.



## BATTERY PACK

Light-traction with tubular plate batteries allow up to 4 hours autonomy and a high number of charging cycle.



## Описание

1.1 Изготовитель		PR INDUSTRIAL
1.3 ПРИВОД		ELECTRIC
1.4 ТИП УПРАВЛЕНИЯ		Ручной
1.5 Грузоподъемность	Q Kg	1000
1.6 РАССТОЯНИЕ ДО ЦЕНТРА ТЯЖЕСТИ ГРУЗА	c mm	600
1.8 Расстояние от оси роликов до основания вил	x mm	786
1.9 КОЛЕСНАЯ БАЗА	y mm	1165

## Вес

2.1 Вес С Аккумулятором	Kg	345
2.2 НАГРУЗКА НА ОСИ ПОД ГРУЗОМ, ЗАДНЯЯ ОСЬ	Kg	934
2.2 НАГРУЗКА НА ОСИ ПОД ГРУЗОМ, ПЕРЕДНЯЯ	Kg	411
2.3 НАГРУЗКА НА ОСИ БЕЗ ГРУЗА, ПЕРЕДНЯЯ	Kg	246
2.3 НАГРУЗКА НА ОСИ БЕЗ ГРУЗА, ЗАДНЯЯ ОСЬ	Kg	99

## ШАССИ/КОЛЕСА

3.1 Передние колеса		Резиновое
3.1 Передние опорные колеса		POLY C.
3.1 Задние Колеса		POLY C.
3.2 Размеры Передних Колес (Ширина)	mm	50
3.2 Размеры Передних Колес (Ø)	mm	186
3.3 Размеры Задних Колес (Ø)	mm	82
3.3 Размеры Задних Колес (Ширина)	mm	70
3.4 Боковые Колеса (Ø)	mm	125
3.4 Боковые Колеса (ширина)	mm	45
3.5 Размер шины: задние колеса	nr	2
3.5 Размер шины: передние колеса	nr	1x
3.6 Колея, Передние Колеса	b10 mm	505
3.7 Колея, Задние Колеса	b11 mm	410

## Габариты

4.2 Высота с опущенной мачтой	h1 mm	1270
4.3 Свободный Подъем	h2 mm	810
4.4 Высота Подъема	h3 mm	810
4.5 Высота с поднятой мачтой	h4 mm	1270
4.9 Макс. высота ручки при движении	h14 mm	1310
4.9 Мин. высота ручки при движении	h14 mm	915
4.15 Высота Вил В Опущенном Положении	h13 mm	90
4.19 Общая Длина Тележки	l1 mm	1675
4.20 Расстояние До Основания Вил	l2 mm	522
4.21 Общая Ширина Тележки	b1 mm	794
4.22 Размеры Вил	s mm	60
4.22 Размеры Вил	e mm	150
4.22 Размеры Вил	l mm	1153
4.24 Ширина каретки вил	b3 mm	650
4.25 Расстояние Между Вилами (По Наружному Краю)	b5 mm	560
4.32 Клиренс, В Центре Колесной Базы	m2 mm	30
4.34 Расстояние между пролетами стеллажей Для свободной работы с паллетой 800x1200 (продольная установка паллеты)	Ast mm	2120
4.35 Радиус Поворота Тележки	Wa mm	1344

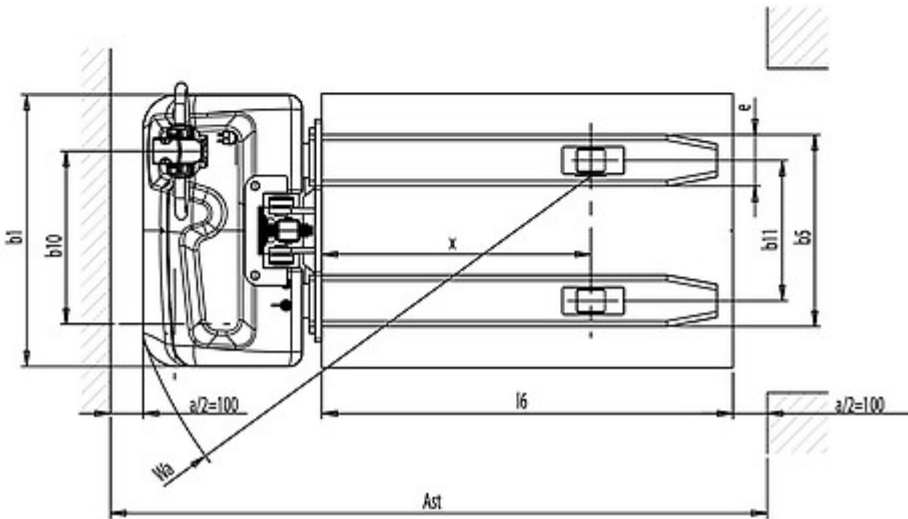
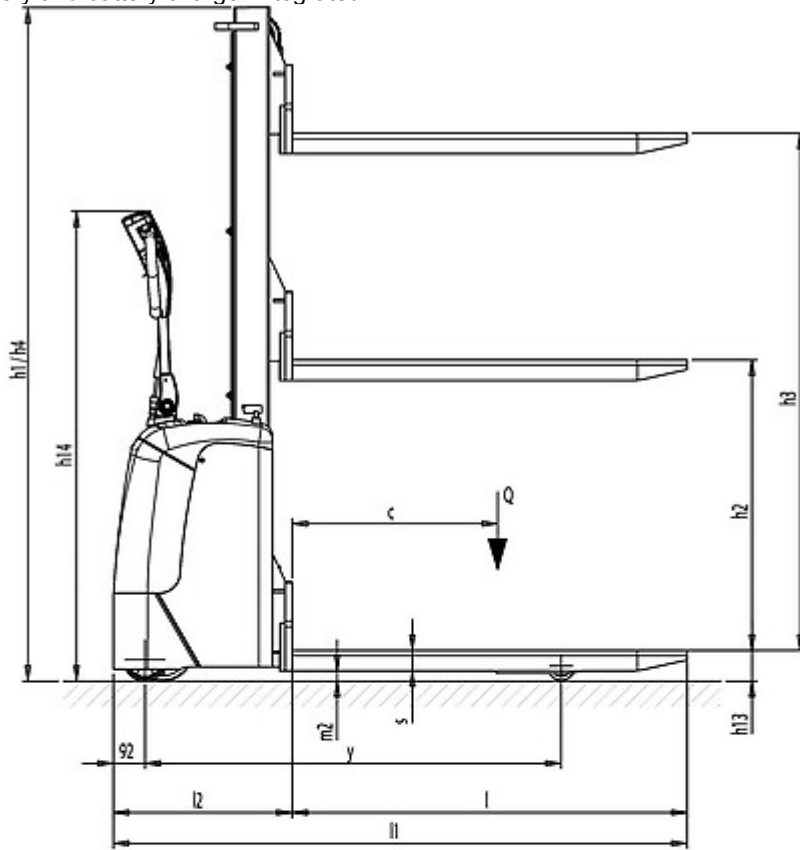
## Производительность

5.1 Скорость движения с грузом	Km/h	3.7
5.1 Скорость движения без груза	Km/h	4.3
5.10 Тормоз	REVERSE CURRENT	

## Электропривод

6.6 Потребление энергии согласно нормативу VDI	kWh/h	0.45
8.4 Звуковое давление для оператора	dB(A)	63

Battery and battery charger integrated



The information is aligned with the Data file at the time of download. Printed on 24/03/2020 (ID 10496)

©2019 | PR INDUSTRIAL s.r.l. | All rights reserved | Image shown may not reflect actual package. Specifications subject to change without notice

