



Основные характеристики

Частота	Hz	50
Напряжение	V	400
Козф мощности	cos ϕ	0.8
фаза и подключение		3

Мощность

Резервная мощность LTP	kVA	220.00
Резервная мощность LTP	kW	176.00
Мощность PRP	kVA	205.03
Мощность PRP	kW	164.02

PRP – номинальная мощность

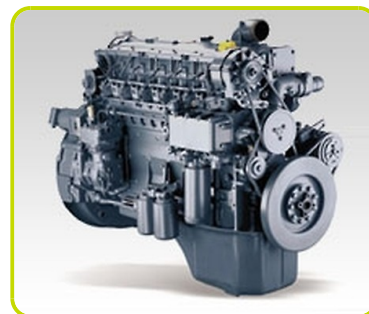
Определяется как максимальная мощность, которую способна вырабатывать генераторная установка продолжительно, работая на переменную электрическую нагрузку, при этом продолжительность работы, интервалы обслуживания и условия эксплуатации регламентируются производителем. Допустимая средняя выходная мощность в течение 24 ч работы не должна превышать 70% основной мощности.

LTP – Резервная мощность

Определяется как максимальная мощность, которую генераторная установка способна вырабатывать до 500 часов в год (до 300 часов при продолжительной эксплуатации) с установленными производителем интервалами обслуживания. Без возможности перегрузки.

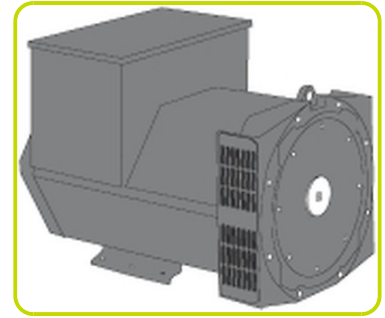
Характеристики двигателя

Двигатель, производитель	Deutz	
Модель компонента	BF6M1013 FC G3	
Токсичность выхлопа оптимизирована для E97/68 50Hz (COM)	Stage II	
Двигатель, система охлаждения	Вода	
Количество цилиндров и расположение	6 в ряд	
Объем	см ³	7146
Подача воздуха	Турбированный с интеркулером	
Регулятор оборотов	Электронный	
Полная мощность PRP	kW	183
Полная мощность LTP	kW	201
Емкость масла	l	20
масло, расход при PRP (max)	%	0.3
Объем охлаждающей жидкости	l	27.3
топливо	дизель	
Специфический расход топлива при 75% PRP	g/kWh	222
Специфический расход топлива при PRP	g/kWh	226
Система запуска	Электрический	
Возможность запуска двигателя	kW	3
Электроцепь	V	12



Описание альтернатора

Производитель компонентов	Pramac	
Модель компонента	PB27H/4	
Напряжение	V	400
Частота	Hz	50
Коеф мощности	cos ϕ	0.8
Полюсов	4	
Тип	Бесщеточный	
Система регулировки напряжения	Электронный	
стандартный AVR	SX460	
Отклонение напряжения	%	1
Efficiency @ 75% load	%	93.8
Класс	H	
IP защита	22	



Механическая структура

Крепкая механическая структура, которая позволяет легкий доступ к соединениям и компонентам во время планового технического обслуживания

Регулятор напряжения

Обмотки/ система возбуждения

Обмотка статора альтернатора выполнена по схеме 2/3, что позволяет исключить из синусоиды третичные гармоники и обеспечить оптимальную форму синусоиды при неравномерной нагрузке, так же данная схема позволяет избежать появления высоких токов на нейтрали, которые возможны при использовании других схем. В стандартной комплектации генераторы MessAlte имеют отдельную обмотку возбуждения для управления магнитным полем ротора (MAUX). Конструкция альтернатора позволяет выдерживать 3-х кратные перегрузки продолжительностью до 20 сек, например, при запуске асинхронных двигателей. Опционально генераторная установка может быть оснащена альтернатором с ротором на постоянных магнитах (PMAUX). Данные альтернаторы обеспечивают стабильность выходных параметров при неравномерной нагрузке.

Изоляция

Класс изоляции H. Уплотнения изготовлены из премиальной эпоксидной резины. Части с высоким напряжением изолируются с помощью вакуума, таким образом уровень изоляции всегда очень высокого качества. У моделей с большой мощностью, обмотки статора проходят двойной изоляционный процесс.

Ссылки

Альтернаторы производятся в соответствии с наиболее общими стандартами, такими как CEI 2-3, IEC 34-1, EN 60034-1, VDE 0530, BS 4999-5000, CAN/CSA-C22.2 No14-95-No100-95.

Оборудование электростанции

Рама изготовлена из сварных стальных профилей и состоит из:

- стальная рама с поддерживающими опорами
- антивибрационные соединения
- точка заземления для подводки всех металлических частей электростанции.

топливный бак:

- заправочный патрубок
- система вентиляции
- датчик минимального уровня топлива

Защиты:

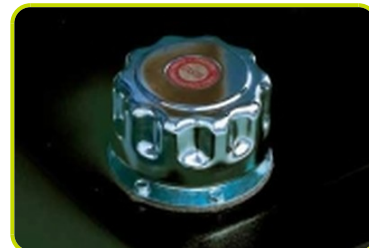
- защита всех подвижных частей.

Двигатель в комплекте с:

- аккумуляторная батарея
- рабочие жидкости (без топлива)

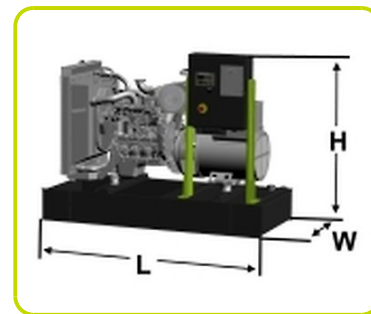
Выхлопная система:

- промышленный глушитель



Габаритные размеры

Длина	(L) mm	2650
ширина	(W) mm	1180
высота	(H) mm	1965
Сухой Вес	Kg	2090
емкость топливного бака	l	400



Автономия

расход топлива при 75% PRP	l/h	36.56
расход топлива при 100% PRP	l/h	49.24
Время работы при 75% PRP	h	10.94
Время работы при 100% PRP	h	8.12

Установочная информация

Общий поток воздуха	m ³ /min	235.26
Давление газовыхлопа при об/мин	m ³ /min	35.2
Температура выхлопных газов при LTP	°C	530

Data Current

MAX Ток	A	317.55
Размер автоматического выключателя	A	320

Наличие панели управления

Ручная панель управления	MCP
Автоматическая Панель управления	ACP
Панель параллельной работы	MPP

Ручная панель управления стационарных электроагрегатов

Ручная панель управления устанавливается на генераторные установки и включает в себя измерительные, управляющие и защитные элементы.

ИЗМЕРИТЕЛЬНЫЕ ПРИБОРЫ (АНАЛОГОВЫЕ):

- Вольтметр (1 фаза)
- Амперметр (1 фаза)
- Счетчик количества отработанных часов

Приборы управления:

- Переключатель старт/стоп, оснащенный ключом (другие функции управления так же могут осуществляться при помощи данного переключателя).
- Кнопка аварийного останова.

Параметры защиты:

- Низкий уровень топлива
- Выход из строя зарядного устройства
- Низкий уровень масла
- Высокая температура двигателя
- Защита по утечке на "землю"

Аварийная защита:

- Низкий уровень топлива
- Выход из строя зарядного устройства
- Низкий уровень масла
- Высокая температура двигателя
- Защита по перегрузу (трехполюсный автоматический выключатель)
- Кнопка аварийного останова



Выходы панели управления msp

Power cables connection to Circuit Breaker.

АСР- Автоматическая Панель управления(установлена на станции)

Автоматическая панель управления , устанавливаемая на генераторы оснащается контроллером АСО3, который обеспечивает контроль параметров установки и ее защиту.

Измеряемые параметры (АС-03)

- Напряжение основной сети.
- Напряжение генераторной установки (3 фазы).
- Частота генераторной установки
- Сила тока (по каждой из фаз).
- Напряжение АКБ
- Количество отработанных часов.
- Мощность (кВА - кВт).
- Коэффициент нагрузки (Cos φ).
- Количество отработанных часов.
- Количество оборотов двигателя (об/мин).
- Уровень топлива (%).
- Температура двигателя (в зависимости от модели).

Управляющие команды и другие функции

- Четыре режима работы: Выключен, Ручной режим, Автоматический режим, Режим тестирования.
- Кнопки для управления контакторами в АВР.
- Кнопки управления: старт/стоп, сброс ошибки, вверх/вниз/страница, ввод.
- Кнопка аварийного останова.
- Возможность дистанционного контроля и управления.
- Система автоматического отключения нагрузки.
- Зарядное устройство АКБ.
- Пароль, для ограничения доступа к системе.
- Звковой аварийный извещатель.
- Модуль коммутации для соединения по протоколу RS232.

Параметры защиты.

- Защита двигателя: давлению масла, температура охлаждающей жидкости.
- Защита генераторной установки: высокое/низкое напряжение, перегрузка, низкая/высокая частота, ошибка старта, высокое/низкое напряжение АКБ, выход из строя зарядного устройства.

Аварийная защита.

- Защита двигателя: низкое давление масла, высокая температура охлаждающей жидкости.
- Защита генераторной установки: высокое/низкое напряжение, перегрузка, высокое напряжение АКБ.
- Автоматический трехполюсный выключатель.
- Защита по утечке на "землю"

Дополнительная защита:

- Кнопка аварийного останова.



Выходы панели управления аср

Клеммная колодка для подключения панели управления к АВР

Power cables connection to Circuit Breaker.

MPP- Панель параллельной работы

Устанавливаемый на генераторные установки контроллер IG-NTC обеспечивает мониторинг, управление, контроль и распределение нагрузки между установками при работе в параллельном режиме (до 32 установок).

Измеряемые параметры контроллер IG-NTC

- Параметры основной сети: напряжение, частота.
- Мощность потребляемая из основной сети (кВА-кВт), коэффициент нагрузки (Cos f).
- Напряжение генераторной установки (3 фазы).
- Частота генераторной установки.
- Ток нагрузки по каждой фазе.
- Вырабатываемая мощность (кВА - кВт).
- Коэффициент нагрузки при питании от генераторной установки (Cos f).
- Количество выработанной энергии (кВАч – кВтч)
- Напряжение АКБ.
- Количество отработанных часов.
- Количество оборотов двигателя.
- Уровень топлива (%).
- Температура двигателя (в зависимости от модели).
- Давление масла (в зависимости от модели).

Управление и индикация

- Графический дисплей 128x64 точек.
- Режимы работы: Выключено – Автоматический запуск при пропадании сети – Работа одного электроагрегата в параллель с основной сетью с ручным включением – Работа одного электроагрегата в параллель с основной сетью с автоматическим включением - Работа нескольких электроагрегатов параллель друг с другом.
- Кнопка ручного управления замыканием/размыканием контактора.
- Кнопки: старт/стоп, сброс ошибки, вверх/вниз/страница/ввод.
- функция управления мощностью позволяет разделять нагрузку между необходимым количеством станций при работе в параллель..
- Автоматическая синхронизация и контроль мощности (посредство регулятора оборотов или системы управления двигателем).
- Контроль напряжения и нагрузки.
- Настраиваемые бинарные входы/выходы (12/12) и аналоговые входы (3).
- Возможность изменения параметров контроллера.
- История событий (до 500 записей).
- Возможность изменения пределов измерения 120/277В и 0-1/0-5А.
- Запрограммированных выходы для удаленного старта и блокировки старта.
- Автоматический выключатель с приводом.
- Звуковая сигнализация.
- Зарядное устройство АКБ.
- Порты для внешнего подключения 2 x RS232/RS485/USB.
- Пароль для обеспечения безопасности.

Аварийная защита:

- Защита двигателя: низкий уровень топлива, низкое давление масла, высокая температура двигателя.
- Защита генераторной установки: высокое/низкое напряжение, перегрузка, высокая/низкая частота, ошибка старта, высокое/низкое напряжение АКБ.
- Дополнительно: защита по КЗ, превышению установленной силы тока, по утечке на «землю»

Другие защиты:

- прерыватель цепи: 4-х полюсный моторизированный.
- кнопка аварийной остановки.

Выходы панели управления mpp

Разъем для подсоединения кабеля управления	n	2
Кабель управления с двумя разъемами (длина 10 м)	n	1
Внешний блок разъемов		ETB



Дополнительное оборудование:

Доступно только по предварительному заказу :

Дополнительные опции для панели управления

Дистанционное управление - доступно для следующих моделей:	ACP MPP
Возможность выдачи дополнительных сигналов - доступно для следующих моделей:	ACP MPP
Регулировка чувствительности дифференциальной защиты - доступно для следующих моделей:	ACP
Четырехполюсный автоматический выключатель - доступен для следующих моделей:	ACP MCP

Дополнительные опции для генераторной установки

AFP - автоматический насос подкачки топлива	ACP MPP
---	---------

Дополнительные опции для двигателя

Электрический подогреватель охлаждающей жидкости	ACP MPP
--	---------



Аксессуары

Доступные аксессуары

Flexible Exhaust Compensator Bellow and flanges

Низкошумный глушитель



LTS - панель переключения нагрузки поставляется отдельно - Accessories ACP

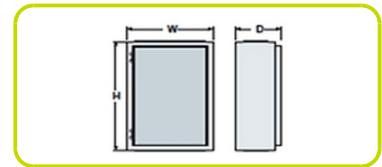
Автоматика ввода резерва включает в себя:

- два 4-х полюсных, взаимоблокируемых, моторизованных переключателя
- автоматически переключатели нагрузки (AC22, AC23) с возможностью ручного переключения
- индикация состояния переключателя.
- безопасность: механическая блокировка исключает возможность одновременного включения.
- легкое и быстрое подключение.
- соответствие стандартам IEC 60947-1 IEC 60947-3, CEI EN 60947-1 / CEI EN 60947-3 IEC 439-1, CEI EN 60439-1 IEC 204-1, CEI EN 60204-1, VDE 0660 Teil



Номинальный ток и размеры блока АВР

номинальный ток	A	400
ширина	(W) mm	800
высота	(H) mm	600
Глубина	(D) mm	300
Увеличенная электрическая мощность		



Printed on 29/02/2016 (ID 2985)

©2012 | PR INDUSTRIAL s.r.l. | All rights reserved | Image shown may not reflect actual package. Specifications subject to change without notice | ENERGY GENERATION is registered trademarks of PR INDUSTRIAL s.r.l. Other company, product or service names may be trademarks or service marks of others. RevA (06/2012).

