

GX 12/29 BASIC

THE COMPACT STACKER



This compact, powerful and robust stacker is the ideal solution for working in confined spaces.

The reduced width (800 mm), the lateral driving system and the wide mast positioning allow great manoeuvrability, stability and visibility.

Built-in battery charger with integrated cable and plug make it a plug and play unit!

BASIC

The BASIC version is equipped with starting type battery, a tiller made with metal tube and ergonomic controls.

This configuration is the best value for money choice

МАНЕВРЕННОСТЬ

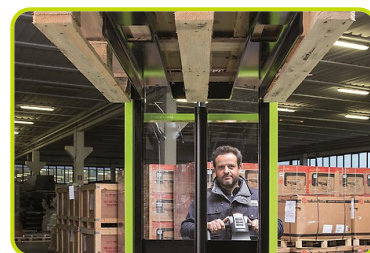
Общая ширина штабелера имеет тот же размер, что и стандартная европаллета (800мм), что позволяет работать в узких пространствах и коридорах, повышает маневренность и уменьшает радиус поворота.

Сочетание бокового привода, широкой мачты и низкого корпуса обеспечивает прекрасную видимость для оператора.

TILLER BASIC

Fully integrated ergonomic tiller system including finger tip throttle and fork controls, safety pushbutton, horn, and turtle button is the standard equipment of the GX BASIC

BASIC



КОРПУС

Прочный корпус ABS с отделениями для хранения легко снимается, что ускоряет проведение технического обслуживания. Отверстие внизу обеспечивает доступ к моторному колесу, опорной раме и ручке управления. Штекер Schuko для легкой зарядки.



BATTERY PACK BASIC

The separate battery compartment is the housing of starting batteries on BASIC. Such batteries are lightweight and inexpensive and is the ideal application for the discontinuous use.



Описание

| | | |
|--|------|------------------|
| 1.1 Изготовитель | | PR INDUSTRIAL |
| 1.3 ПРИВОД | | Электрический |
| 1.4 ТИП УПРАВЛЕНИЯ | | Ручной |
| 1.5 Грузоподъемность | Q Kg | 1200 |
| 1.6 РАССТОЯНИЕ ДО ЦЕНТРА ТЯЖЕСТИ ГРУЗА | c mm | 600 |
| 1.8 Расстояние от оси роликов до основания вил | x mm | 780 |
| 1.9 КОЛЕСНАЯ БАЗА | y mm | 1234 |

Вес

| | | |
|--|----|------|
| 2.1 Вес С Аккумулятором | Kg | 545 |
| 2.2 НАГРУЗКА НА ОСИ ПОД ГРУЗОМ, ЗАДНЯЯ ОСЬ | Kg | 1187 |
| 2.2 НАГРУЗКА НА ОСИ ПОД ГРУЗОМ, ПЕРЕДНЯЯ | Kg | 558 |
| 2.3 НАГРУЗКА НА ОСИ БЕЗ ГРУЗА, ПЕРЕДНЯЯ | Kg | 383 |
| 2.3 НАГРУЗКА НА ОСИ БЕЗ ГРУЗА, ЗАДНЯЯ ОСЬ | Kg | 162 |

ШАССИ/КОЛЕСА

| | | |
|-------------------------------------|--------|-----------|
| 3.1 Передние колеса | | Резиновое |
| 3.1 Передние опорные колеса | | POLY.C. |
| 3.1 Задние Колеса | | POLY.C. |
| 3.2 Размеры Передних Колес (Ширина) | mm | 76 |
| 3.2 Размеры Передних Колес (Ø) | mm | 250 |
| 3.3 Размеры Задних Колес (Ø) | mm | 82 |
| 3.3 Размеры Задних Колес (Ширина) | mm | 70 |
| 3.4 Боковые Колеса (Ø) | mm | 100 |
| 3.4 Боковые Колеса (ширина) | mm | 38 |
| 3.5 Размер шины: задние колеса | nr | 2 |
| 3.5 Размер шины: передние колеса | nr | 1x+1 |
| 3.6 Колея, Передние Колеса | b10 mm | 565 |
| 3.7 Колея, Задние Колеса | b11 mm | 410 |

Габариты

| | | |
|---|--------|------|
| 4.2 Высота с опущенной мачтой | h1 mm | 1987 |
| 4.4 Высота Подъема | h3 mm | 2810 |
| 4.5 Высота с поднятой мачтой | h4 mm | 3392 |
| 4.9 Макс. высота ручки при движении | h14 mm | 1310 |
| 4.9 Мин. высота ручки при движении | h14 mm | 915 |
| 4.15 Высота Вил В Опущенном Положении | h13 mm | 90 |
| 4.19 Общая Длина Тележки | l1 mm | 1760 |
| 4.20 Расстояние До Основания Вил | l2 mm | 609 |
| 4.21 Общая Ширина Тележки | b1 mm | 800 |
| 4.22 Размеры Вил | s mm | 70 |
| 4.22 Размеры Вил | e mm | 150 |
| 4.22 Размеры Вил | l mm | 1150 |
| 4.24 Ширина каретки вил | b3 mm | 650 |
| 4.25 Расстояние Между Вилами (По Наружному Краю) | b5 mm | 560 |
| 4.32 Клиренс, В Центре Колесной Базы | m2 mm | 20 |
| 4.34 Расстояние между пролетами стеллажей Для свободной работы с паллетой 800x1200 (продольная установка паллеты) | Ast mm | 2210 |
| 4.35 Радиус Поворота Тележки | Wa mm | 1430 |

Производительность

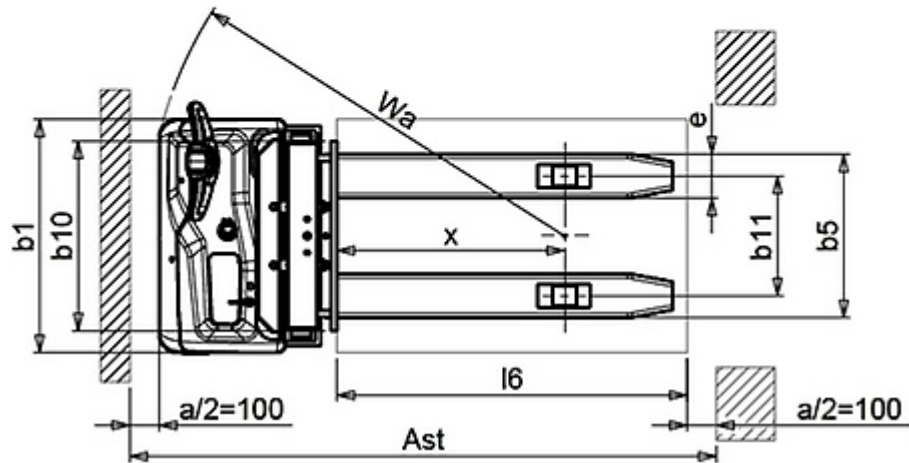
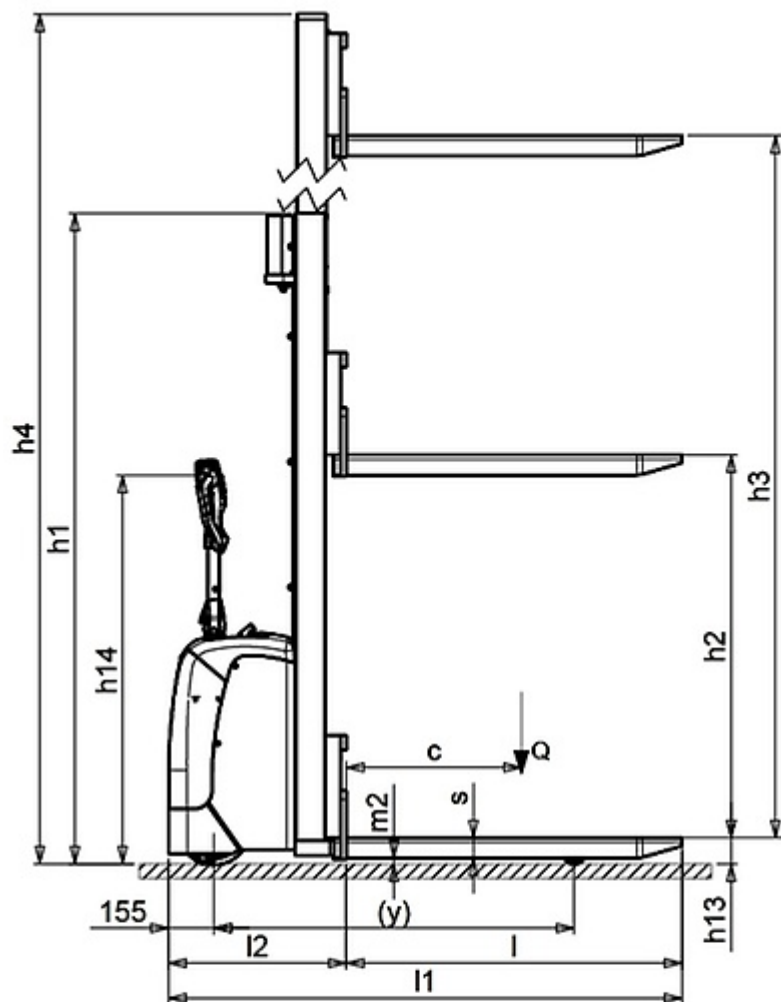
| | | |
|---------------------------------|------|-------------------------------|
| 5.1 Скорость движения с грузом | Km/h | 4.7 |
| 5.1 Скорость движения без груза | Km/h | 5.2 |
| 5.10 Тормоз | | REVERSE CURRENT BRAKING |

Электропривод

| | | |
|--|-------|-----|
| 6.6 Потребление энергии согласно нормативу VDI | kWh/h | 0.9 |
| 8.4 Звуковое давление для оператора | dB(A) | 62 |

Остаточная грузоподъемность

| | | |
|------------------------------------|----|------|
| Полная высота подъема (H3) 2500 mm | Kg | 1200 |
| Полная высота подъема (H3) 2900 mm | Kg | 800 |



The information is aligned with the Data file at the time of download. Printed on 24/03/2020 (ID 4273)

©2019 | PR INDUSTRIAL s.r.l. | All rights reserved | Image shown may not reflect actual package. Specifications subject to change without notice

